

**UCHWYTY NA DRUT wbijany**

**C462292**



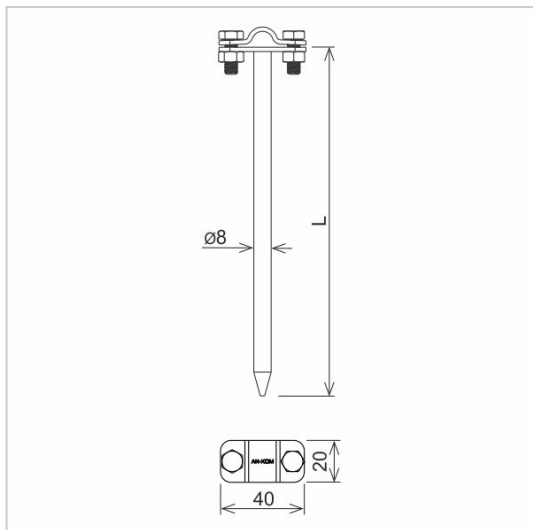
**WERSJA MATERIAŁOWA:**

malowane

**OPIS:**

Uchwyt wbijany do prowadzenia przewodu odgromowego po konstrukcjach drewnianych.

DOSTĘPNE W KOLORACH



|                             |                             |
|-----------------------------|-----------------------------|
| <b>symbol</b><br>typ        | <b>C462292</b><br>AN-35/LA/ |
| <b>L (mm)</b>               | 210                         |
| <b>wymiar przewodu (mm)</b> | Ø8                          |
| <b>wersja materiałowa</b>   | malowane                    |



AN-KOM 2 Sp. z o.o.  
Inwałd, ul. ks. Władysława  
Bukowińskiego 15  
34-120 Andrychów



an-kom.pl  
biuro@an-kom.pl



tel./fax  
+48 33 875 18 11  
+48 33 870 60 88