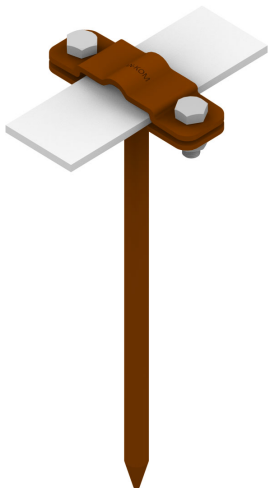


UCHWYTY NA BEDNARKE wbijany

C462280



WERSJA MATERIAŁOWA:

malowane

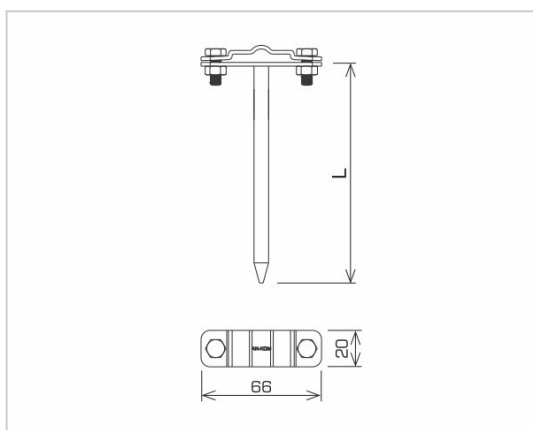
OPIS:

Do prowadzenia przewodów płaskich (bednarki) po ścianie lub fundamencie. Uchwyt przeznaczony do konstrukcji drewnianych. Montaż odbywa się poprzez wbijanie uchwyty do podłoża.

*B – maksymalna szerokość bednarki

Uchwyt służy również do montażu przewodu okrągłego.

DOSTĘPNE W KOLORACH



symbol typ	C462280 AN-32A/LA/
L (mm)	120
wymiar przewodu (mm)	B* do 30 lub Ø8
wersja materiałowa	malowane



AN-KOM 2 Sp. z o.o.
Inwałd, ul. ks. Władysława
Bukowińskiego 15
34-120 Andrychów



an-kom.pl
biuro@an-kom.pl



tel./fax
+48 33 875 18 11
+48 33 870 60 88