

UCHWYTY NA DRUT wbijany

C462276



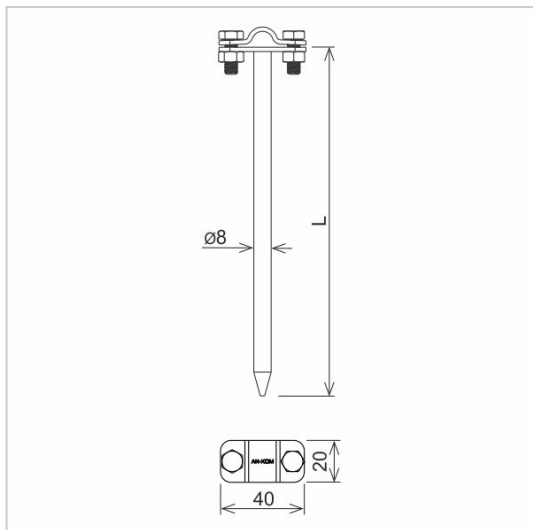
WERSJA MATERIAŁOWA:

malowane

OPIS:

Uchwyt wbijany do prowadzenia przewodu odgromowego po konstrukcjach drewnianych.

DOSTĘPNE W KOLORACH



| | |
|-----------------------------|-----------------------------|
| symbol typ | C462276 AN-32/LA/ |
| L (mm) | 120 |
| wymiar przewodu (mm) | Ø8 |
| wersja materiałowa | malowane |



AN-KOM 2 Sp. z o.o.
 Inwałd, ul. ks. Władysława
 Bukowińskiego 15
 34-120 Andrychów



an-kom.pl
 biuro@an-kom.pl



tel./fax
 +48 33 875 18 11
 +48 33 870 60 88