

UCHWYTY NA BEDNARKE przykręcany

C372464



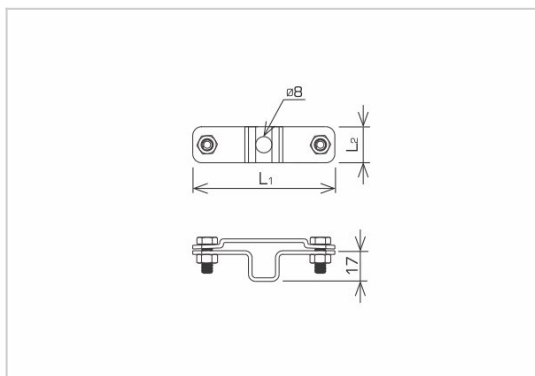
WERSJA MATERIAŁOWA:

miedź

OPIS:

Do prowadzenia przewodów płaskich (bednarki) bez dystansu po ścianie lub fundamencie. Montaż uchwyty do podłoża za pomocą kołka rozporowego.

*B - maksymalna szerokość bednarki



symbol	C372464
typ	AN-59C/CU/
wymiar przewodu (mm)	B* do 50
L1 (mm)	92
L2 (mm)	25
wersja materiałowa	miedź



AN-KOM 2 Sp. z o.o.
 Inwałd, ul. ks. Władysława
 Bukowińskiego 15
 34-120 Andrychów



an-kom.pl
 biuro@an-kom.pl



tel./fax
 +48 33 875 18 11
 +48 33 870 60 88