

UCHWYTY NA BLACHĘ, PAPĘ, GONT dachowo szczytowy

**C372096**

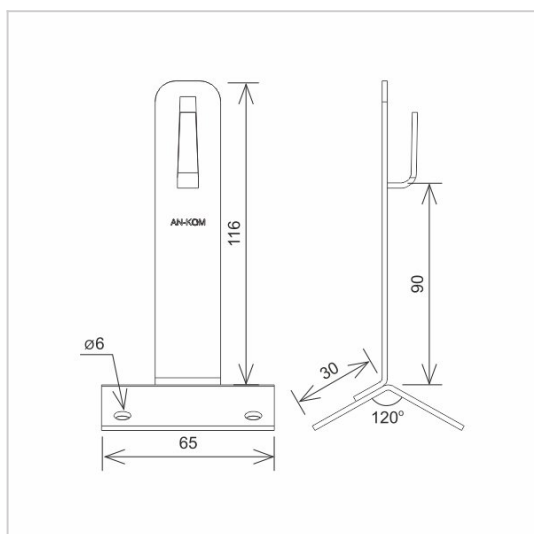


**WERSJA MATERIAŁOWA:**

miedź

**OPIS:**

Montaż przewodu odgromowego na kalenicy dachu krytego gontem, blachą, papą.



<b>symbol</b>	<b>C372096</b>
typ	AN-11B/CU/
<b>wymiar przewodu (mm)</b>	Ø8
<b>wersja materiałowa</b>	miedź



AN-KOM 2 Sp. z o.o.  
Inwałd, ul. ks. Władysława  
Bukowińskiego 15  
34-120 Andrychów



an-kom.pl  
biuro@an-kom.pl



tel./fax  
+48 33 875 18 11  
+48 33 870 60 88