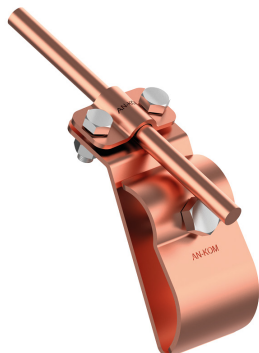


UCHWYTY RYNNOWE na rynnę okapową

C372004

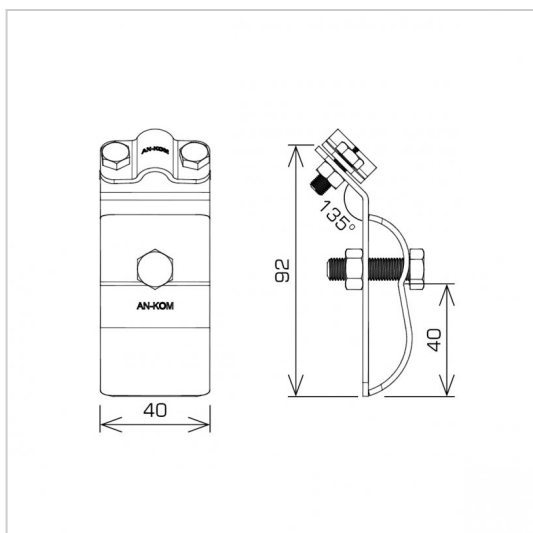


WERSJA MATERIAŁOWA:

miedź

OPIS:

Uchwyt pozwala stabilizować przewód odgromowy przy przejściu nad rynną okapową.



symbol typ	C372004 AN-06/CU/
śruby	M6 x 16 M8 x 30
wymiar przewodu (mm)	Ø8
wersja materiałowa	miedź



AN-KOM 2 Sp. z o.o.
 Inwałd, ul. ks. Władysława
 Bukowińskiego 15
 34-120 Andrychów



an-kom.pl
 biuro@an-kom.pl



tel./fax
 +48 33 875 18 11
 +48 33 870 60 88