

**UCHWYTY RYNNOWE na rurę spustową**

**C282540**

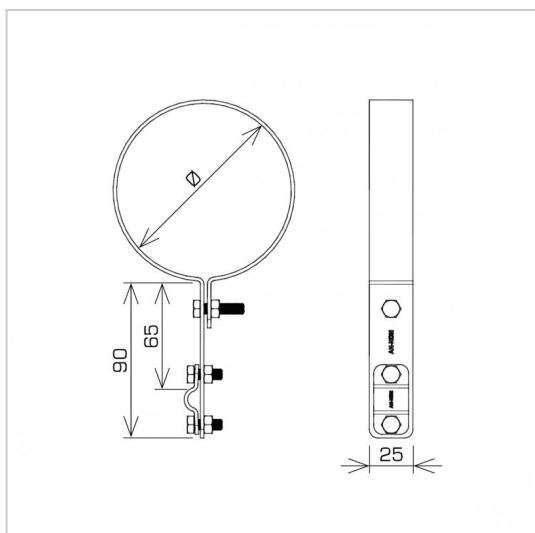


**WERSJA MATERIAŁOWA:**

stal nierdzewna kwasoodporna V4A

**OPIS:**

Prowadzenie zwodów pionowych wzdłuż rury spustowej.



<b>symbol</b> typ	<b>C282540</b> AN-70G/OH/
<b>Ø (mm)</b>	120
<b>wymiar przewodu (mm)</b>	Ø8
<b>wersja materiałowa</b>	stal nierdzewna kwasoodporna V4A



AN-KOM 2 Sp. z o.o.  
Inwałd, ul. ks. Władysława  
Bukowińskiego 15  
34-120 Andrychów



an-kom.pl  
biuro@an-kom.pl



tel./fax  
+48 33 875 18 11  
+48 33 870 60 88