

UCHWYTY RYNNOWE na rurę spustową

C282512

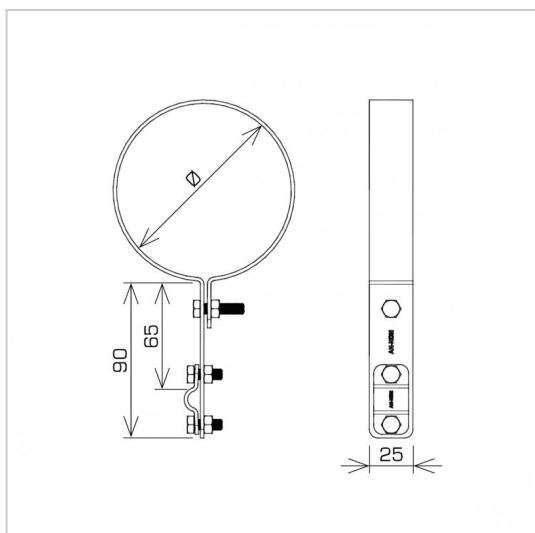


**WERSJA MATERIAŁOWA:**

stal nierdzewna kwasoodporna V4A

**OPIS:**

Prowadzenie zwodów pionowych wzdłuż rury spustowej.



symbol	<b>C282512</b>
typ	AN-70A/OH/
Ø (mm)	60
wymiar przewodu (mm)	Ø8
wersja materiałowa	stal nierdzewna kwasoodporna V4A



AN-KOM 2 Sp. z o.o.  
Inwałd, ul. ks. Władysława  
Bukowińskiego 15  
34-120 Andrychów



an-kom.pl  
biuro@an-kom.pl



tel./fax  
+48 33 875 18 11  
+48 33 870 60 88