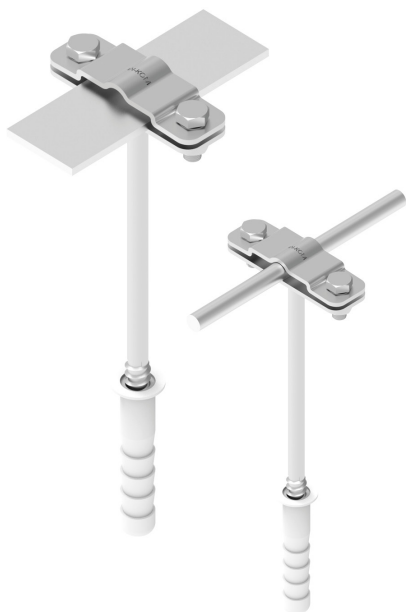


UCHWYTY NA BEDNARKĘ wkręcany

C282336



WERSJA MATERIAŁOWA:

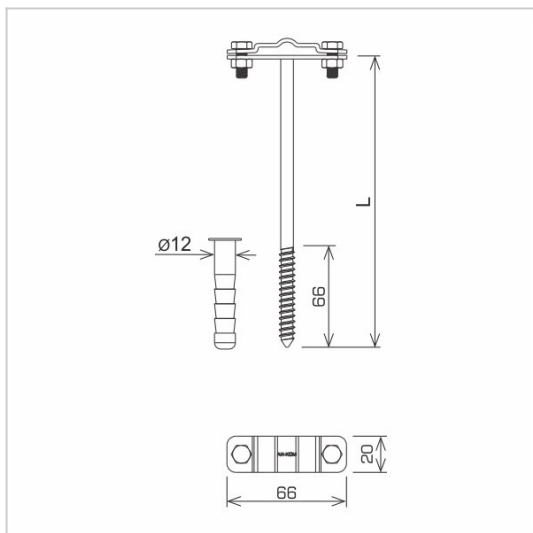
stal nierdzewna kwasoodporna V4A

OPIS:

Uchwyt do montażu przewodu płaskiego (bednarki) z kołkiem rozporowym w komplecie. Montaż do ściany lub fundamentu.

*B - maksymalna szerokość bednarki

Uchwyt służy również do montażu przewodu okrągłego.



symbol typ	C282336 AN-41A/OH/
L (mm)	160
wymiar przewodu (mm)	B* do 30 lub Ø8
wersja materiałowa	stal nierdzewna kwasoodporna V4A



AN-KOM 2 Sp. z o.o.
Inwałd, ul. ks. Władysława
Bukowińskiego 15
34-120 Andrychów



an-kom.pl
biuro@an-kom.pl



tel./fax
+48 33 875 18 11
+48 33 870 60 88