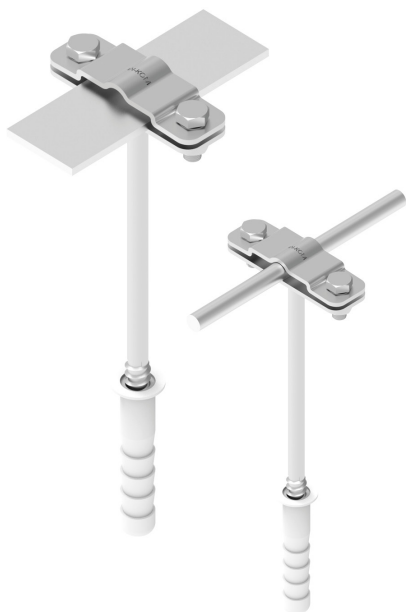


UCHWYTY NA BEDNARKĘ wkręcany

C282328



**WERSJA MATERIAŁOWA:**

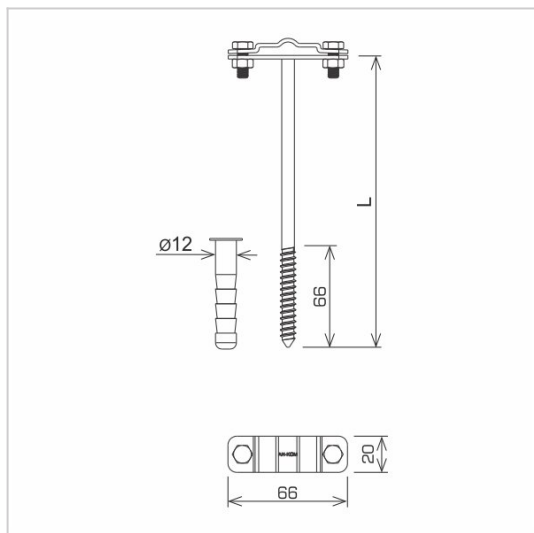
stal nierdzewna kwasoodporna V4A

**OPIS:**

Uchwyt do montażu przewodu płaskiego (bednarki) z kołkiem rozporowym w komplecie. Montaż do ściany lub fundamentu.

\*B - maksymalna szerokość bednarki

Uchwyt służy również do montażu przewodu okrągłego.



<b>symbol</b> typ	<b>C282328</b> AN-40D/OH/
<b>L (mm)</b>	120
<b>wymiar przewodu (mm)</b>	B* do 30 lub Ø8
<b>wersja materiałowa</b>	stal nierdzewna kwasoodporna V4A



AN-KOM 2 Sp. z o.o.  
Inwałd, ul. ks. Władysława  
Bukowińskiego 15  
34-120 Andrychów



an-kom.pl  
biuro@an-kom.pl



tel./fax  
+48 33 875 18 11  
+48 33 870 60 88