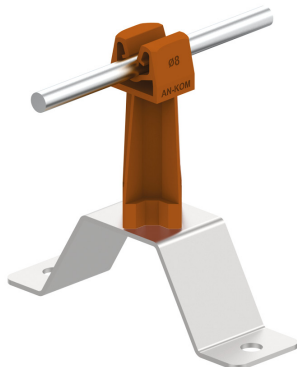


**UCHWYTY NA BLACHĘ, PAPE, GONT przykręcany**

**C282168**

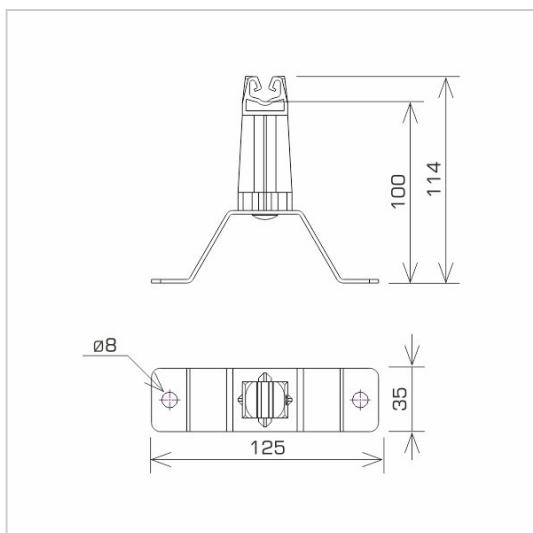


**WERSJA MATERIAŁOWA:**

stal nierdzewna kwasoodporna V4A

**OPIS:**

Uchwyt uniwersalny do prowadzenia przewodu odgromowego na dachu pokrytym blachą, papą, gontem.



<b>symbol</b> typ	<b>C282168</b> AN-11W/OH/
<b>kolor słupka</b>	RAL 8004
<b>wymiar przewodu (mm)</b>	Ø8
<b>wersja materiałowa</b>	stal nierdzewna kwasoodporna V4A



**AN-KOM 2 Sp. z o.o.**  
 Inwałd, ul. ks. Władysława  
 Bukowińskiego 15  
 34-120 Andrychów



**an-kom.pl**  
 biuro@an-kom.pl



tel./fax  
**+48 33 875 18 11**  
**+48 33 870 60 88**