

UCHWYTY NA BLACHĘ, PAPE, GONT na krawędź prosty

C282080

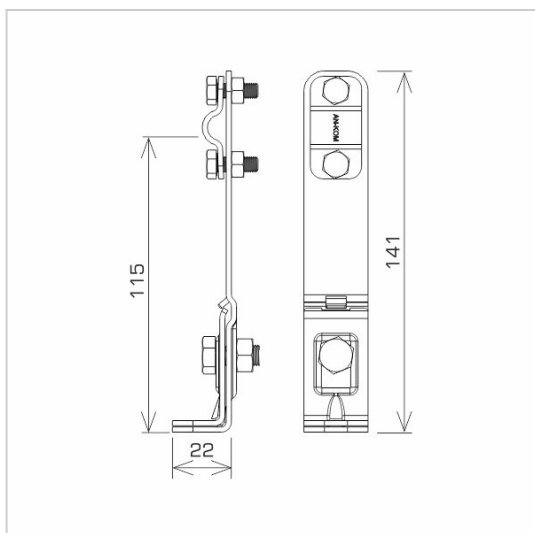


WERSJA MATERIAŁOWA:

stal nierdzewna kwasoodporna V4A

OPIS:

Do prowadzenia przewodów odgromowych wzdłuż krawędzi blachy.



| | |
|----------------------|----------------------------------|
| symbol | C282080 |
| typ | AN-10B/OH/ |
| wymiar przewodu (mm) | Ø8 |
| wersja materiałowa | stal nierdzewna kwasoodporna V4A |



AN-KOM 2 Sp. z o.o.
Inwałd, ul. ks. Władysława
Bukowińskiego 15
34-120 Andrychów



an-kom.pl
biuro@an-kom.pl



tel./fax
+48 33 875 18 11
+48 33 870 60 88