

UCHWYTY NA BLACHĘ, PAPEĘ, GONT na felc skręcony

C282052

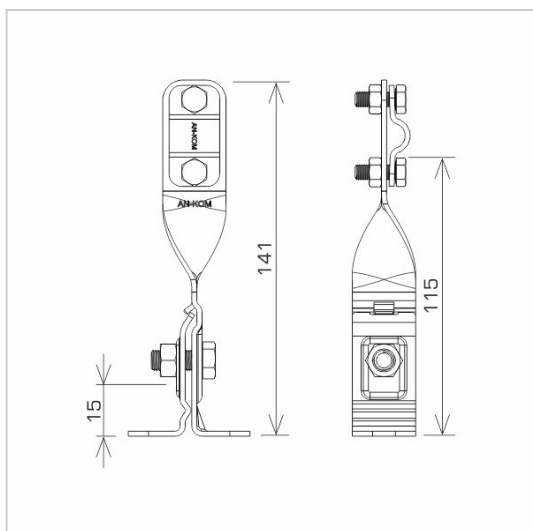


WERSJA MATERIAŁOWA:

stal nierdzewna kwasoodporna V4A

OPIS:

Służą do montażu przewodów odgromowych na dachach pokrytych blachą wszerek felcu.



symbol	C282052
typ	AN-08A/OH/
wymiar przewodu (mm)	Ø8
wersja materiałowa	stal nierdzewna kwasoodporna V4A



AN-KOM 2 Sp. z o.o.
 Inwałd, ul. ks. Władysława
 Bukowińskiego 15
 34-120 Andrychów



an-kom.pl
 biuro@an-kom.pl



tel./fax
 +48 33 875 18 11
 +48 33 870 60 88