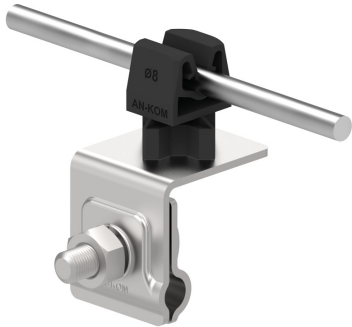


UCHWYTY NA BLACHĘ, PAPE, GONT na felc uniwersalny

C282040

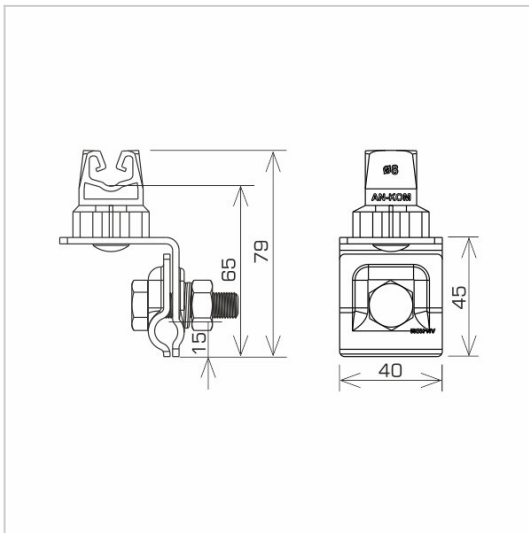


WERSJA MATERIAŁOWA:

stal nierdzewna kwasoodporna V4A

OPIS:

Montaż przewodów na dachach pokrytych blachą wzdłuż i wszerz felcu.



symbol	C282040
typ	AN-06HN/OH/C
kolor słupka	RAL 9005
wymiar przewodu (mm)	Ø8
wersja materiałowa	stal nierdzewna kwasoodporna V4A



AN-KOM 2 Sp. z o.o.
Inwałd, ul. ks. Władysława
Bukowińskiego 15
34-120 Andrychów



an-kom.pl
biuro@an-kom.pl



tel./fax
+48 33 875 18 11
+48 33 870 60 88