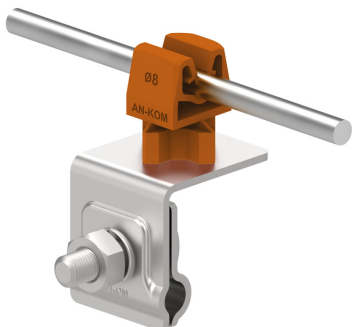


UCHWYTY NA BLACHĘ, PAPE, GONT na felc uniwersalny

C282036

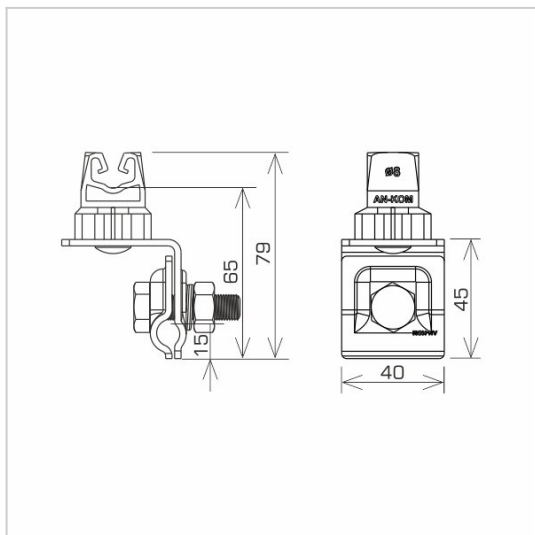


**WERSJA MATERIAŁOWA:**

stal nierdzewna kwasoodporna V4A

**OPIS:**

Montaż przewodów na dachach pokrytych blachą wzdłuż i wszerz felcu.



symbol	C282036
typ	AN-06HN/OH/
kolor słupka	RAL 8004
wymiar przewodu (mm)	Ø8
wersja materiałowa	stal nierdzewna kwasoodporna V4A



AN-KOM 2 Sp. z o.o.  
Inwałd, ul. ks. Władysława  
Bukowińskiego 15  
34-120 Andrychów



an-kom.pl  
biuro@an-kom.pl



tel./fax  
+48 33 875 18 11  
+48 33 870 60 88