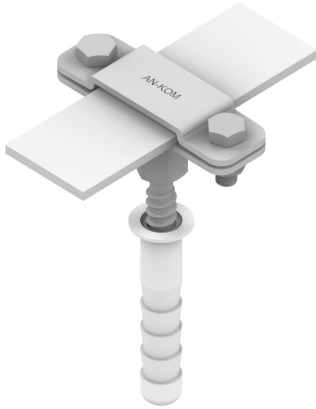


UCHWYTY NA BEDNARKĘ wkręcany

C192452



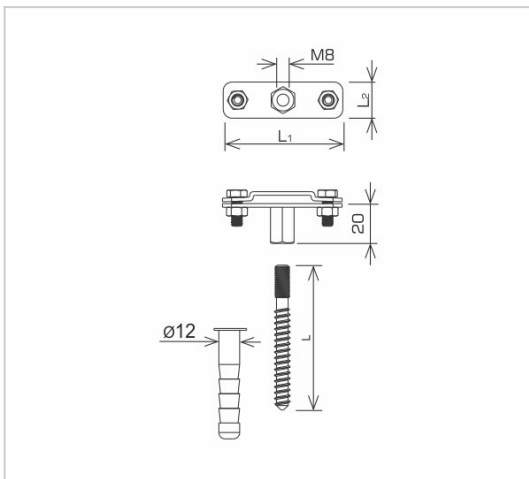
**WERSJA MATERIAŁOWA:**

stal ocynkowana ogniowo

**OPIS:**

Uchwyt do montażu przewodu płaskiego (bednarki) z kołkiem rozporowym w komplecie. Montaż do ściany lub fundamentu.

\*B - maksymalna szerokość bednarki



<b>symbol</b> typ	<b>C192452</b> AN-58G/OG/
<b>L (mm)</b>	160
<b>wymiar przewodu (mm)</b>	B* do 50
<b>L1 (mm)</b>	92
<b>L2 (mm)</b>	25
<b>wersja materiałowa</b>	stal ocynkowana ogniowo



AN-KOM 2 Sp. z o.o.  
Inwałd, ul. ks. Władysława  
Bukowińskiego 15  
34-120 Andrychów



an-kom.pl  
biuro@an-kom.pl



tel./fax  
+48 33 875 18 11  
+48 33 870 60 88