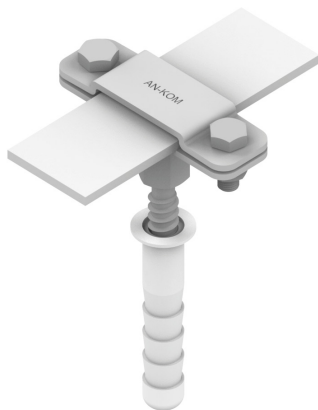


**UCHWYTY NA BEDNARKĘ wkręcany**

**C192436**



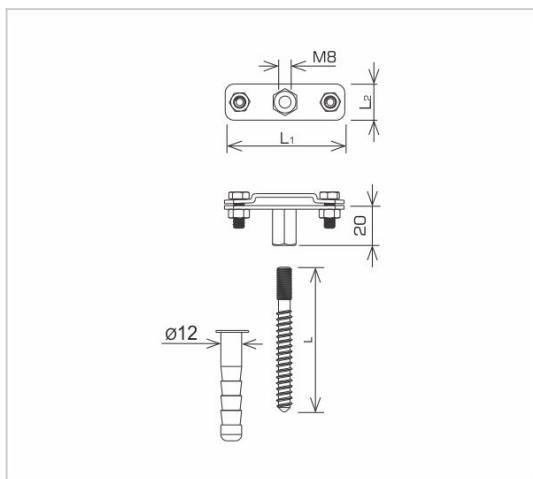
**WERSJA MATERIAŁOWA:**

stal ocynkowana ogniowo

**OPIS:**

Uchwyt do montażu przewodu płaskiego (bednarki) z kołkiem rozporowym w komplecie. Montaż do ściany lub fundamentu.

\*B - maksymalna szerokość bednarki



<b>symbol</b> typ	<b>C192436</b> AN-58C/OG/
<b>L (mm)</b>	160
<b>wymiar przewodu (mm)</b>	B* do 30
<b>L1 (mm)</b>	66
<b>L2 (mm)</b>	20
<b>wersja materiałowa</b>	stal ocynkowana ogniowo



AN-KOM 2 Sp. z o.o.  
 Inwałd, ul. ks. Władysława  
 Bukowińskiego 15  
 34-120 Andrychów



an-kom.pl  
 biuro@an-kom.pl



tel./fax  
 +48 33 875 18 11  
 +48 33 870 60 88