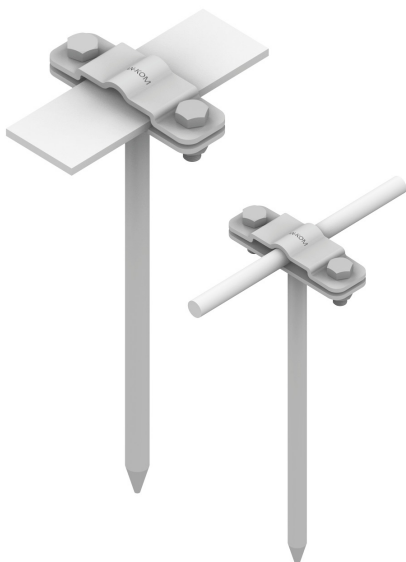


**UCHWYTY NA BEDNARKE wbijany**

**C192304**



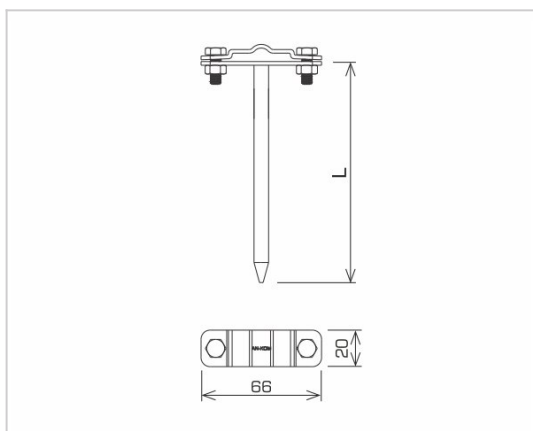
**WERSJA MATERIAŁOWA:**

stal ocynkowana ogniowo

**OPIS:**

Do prowadzenia przewodów płaskich (bednarki) po ścianie lub fundamencie. Uchwyt przeznaczony do konstrukcji drewnianych. Montaż odbywa się poprzez wbijanie uchwytu do podłoża.

\*B – maksymalna szerokość bednarki  
 Uchwyt służy również do montażu przewodu okrągłego.



|                             |                              |
|-----------------------------|------------------------------|
| <b>symbol</b><br>typ        | <b>C192304</b><br>AN-36A/OG/ |
| <b>L (mm)</b>               | 250                          |
| <b>wymiar przewodu (mm)</b> | B* do 30<br>lub<br>Ø8        |
| <b>wersja materiałowa</b>   | stal ocynkowana ogniowo      |



AN-KOM 2 Sp. z o.o.  
 Inwałd, ul. ks. Władysława  
 Bukowińskiego 15  
 34-120 Andrychów



an-kom.pl  
 biuro@an-kom.pl



tel./fax  
 +48 33 875 18 11  
 +48 33 870 60 88