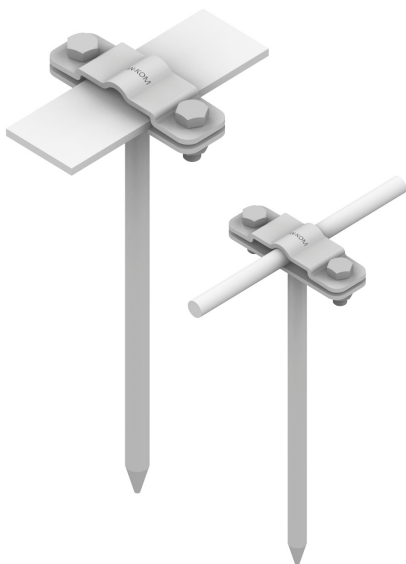


UCHWYTY NA BEDNARKE wbijany

C192280



**WERSJA MATERIAŁOWA:**

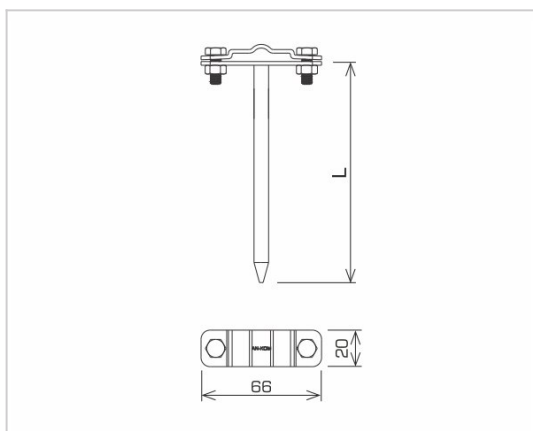
stal ocynkowana ogniowo

**OPIS:**

Do prowadzenia przewodów płaskich (bednarki) po ścianie lub fundamencie. Uchwyt przeznaczony do konstrukcji drewnianych. Montaż odbywa się poprzez wbijanie uchwytu do podłoża.

\*B – maksymalna szerokość bednarki

Uchwyt służy również do montażu przewodu okrągłego.



symbol typ	<b>C192280</b> AN-32A/OG/
L (mm)	120
wymiar przewodu (mm)	B* do 30 lub Ø8
wersja materiałowa	stal ocynkowana ogniowo



AN-KOM 2 Sp. z o.o.  
Inwałd, ul. ks. Władysława  
Bukowińskiego 15  
34-120 Andrychów



an-kom.pl  
biuro@an-kom.pl



tel./fax  
+48 33 875 18 11  
+48 33 870 60 88