

**UCHWYTY DO NACIĄGÓW UCHWYTY NACIĄGOWE wbijane podwójne**

**C192232**

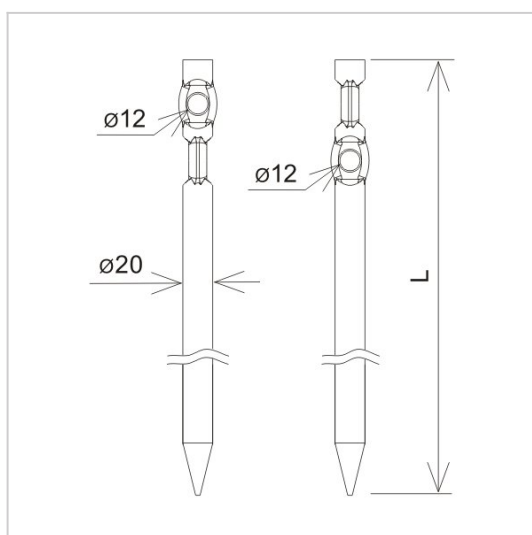


**WERSJA MATERIAŁOWA:**

stal ocynkowana ogniowo

**OPIS:**

Uchwyty do naciągów wbijane z dwoma otworami.



<b>symbol</b>	<b>C192232</b>
typ	AN-31D/OG/
<b>L (mm)</b>	400
<b>wersja materiałowa</b>	stal ocynkowana ogniowo



AN-KOM 2 Sp. z o.o.  
Inwałd, ul. ks. Władysława  
Bukowińskiego 15  
34-120 Andrychów



an-kom.pl  
biuro@an-kom.pl



tel./fax  
+48 33 875 18 11  
+48 33 870 60 88