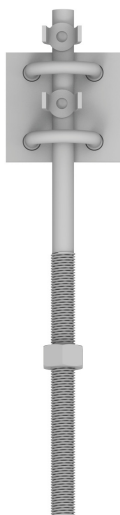


UCHWYTY DO NACIĄGÓW ŚRUBY NACIĄGOWE kabłąkowe

C192204

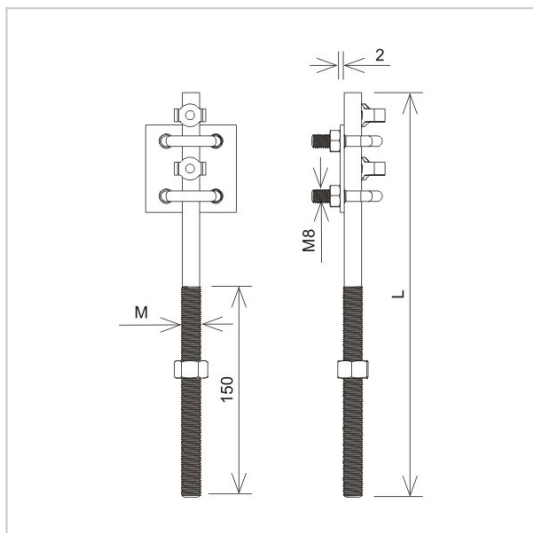


WERSJA MATERIAŁOWA:

stal ocynkowana ogniowo

OPIS:

Śruby do naciągów kabłąkowe. W połączeniu z uchwytami naciągowymi pozwalają budować instalacje naciągowe.



symbol	C192204
typ	AN-30A/OG/
L (mm)	250
M (gwint)	12
wersja materiałowa	stal ocynkowana ogniowo



AN-KOM 2 Sp. z o.o.
Inwałd, ul. ks. Władysława
Bukowińskiego 15
34-120 Andrychów



an-kom.pl
biuro@an-kom.pl



tel./fax
+48 33 875 18 11
+48 33 870 60 88