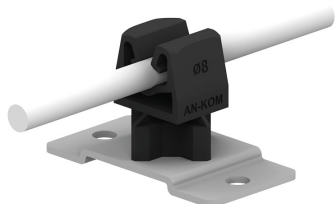


UCHWYTY NA DRUT przykręcany

C192160

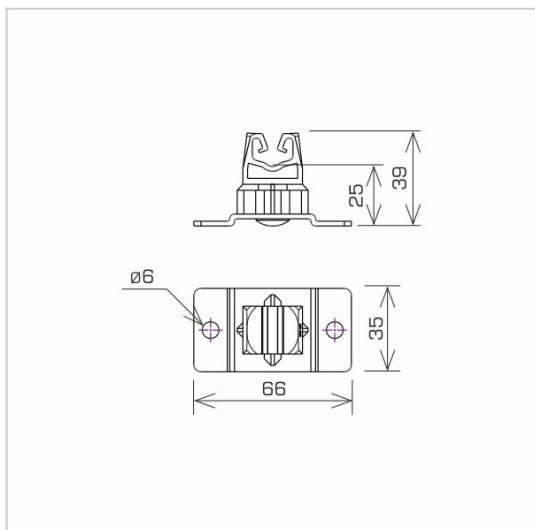


WERSJA MATERIAŁOWA:

stal ocynkowana ogniowo

OPIS:

Uchwyt przykręcany do prowadzenia przewodu odgromowego po elewacji, konstrukcjach drewnianych.



symbol typ	C192160 AN-11UN/OG/C
kolor słupka	RAL 9005
wymiar przewodu (mm)	Ø8
wersja materiałowa	stal ocynkowana ogniowo



AN-KOM 2 Sp. z o.o.
 Inwałd, ul. ks. Władysława
 Bukowińskiego 15
 34-120 Andrychów



an-kom.pl
 biuro@an-kom.pl



tel./fax
 +48 33 875 18 11
 +48 33 870 60 88