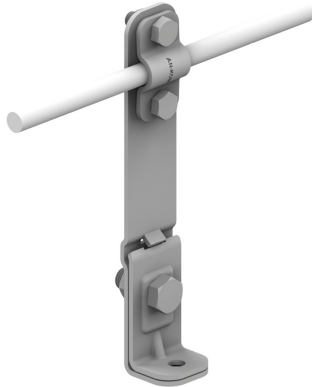


UCHWYTY NA BLACHĘ, PAPE, GONT na krawędź prosty

C192080

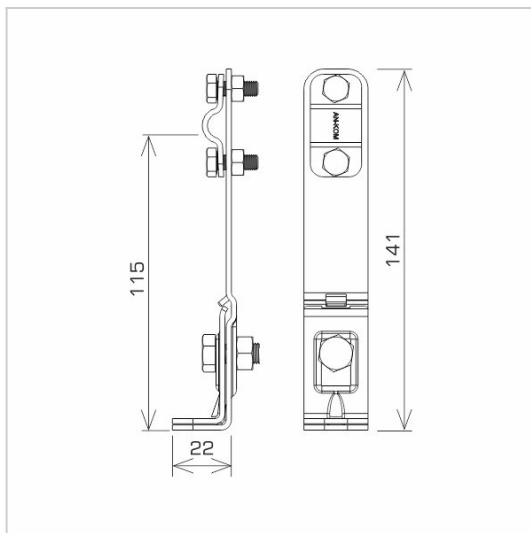


WERSJA MATERIAŁOWA:

stal ocynkowana ogniowo

OPIS:

Do prowadzenia przewodów odgromowych wzdłuż krawędzi blachy.



symbol	C192080
typ	AN-10B/OG/
wymiar przewodu (mm)	Ø8
wersja materiałowa	stal ocynkowana ogniowo



AN-KOM 2 Sp. z o.o.
Inwałd, ul. ks. Władysława
Bukowińskiego 15
34-120 Andrychów



an-kom.pl
biuro@an-kom.pl



tel./fax
+48 33 875 18 11
+48 33 870 60 88