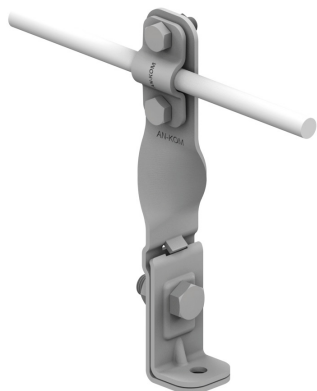


UCHWYTY NA BLACHĘ, PAPE, GONT na krawędź skręcony

**C192056**

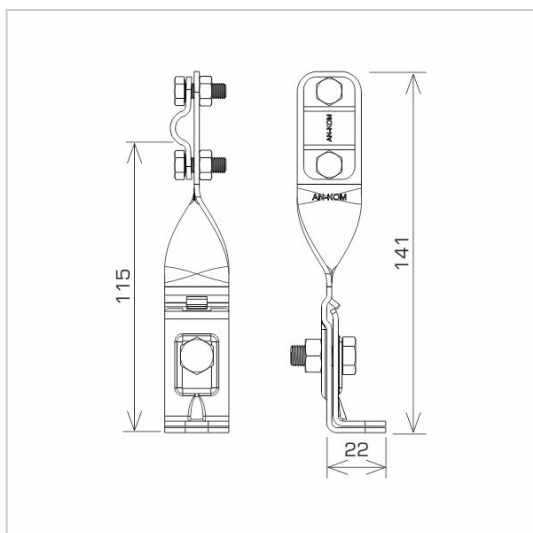


**WERSJA MATERIAŁOWA:**

stal ocynkowana ogniowo

**OPIS:**

Do prowadzenia przewodów odgromowych wszczepiany do krawędzi blachy.



symbol	<b>C192056</b>
typ	AN-08B/OG/
wymiar przewodu (mm)	Ø8
wersja materiałowa	stal ocynkowana ogniowo



AN-KOM 2 Sp. z o.o.  
Inwałd, ul. ks. Władysława  
Bukowińskiego 15  
34-120 Andrychów



an-kom.pl  
biuro@an-kom.pl



tel./fax  
+48 33 875 18 11  
+48 33 870 60 88