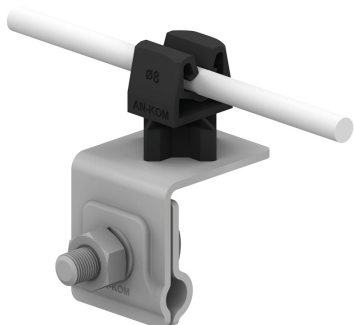


UCHWYTY NA BLACHĘ, PAPE, GONT na felc uniwersalny

**C192040**

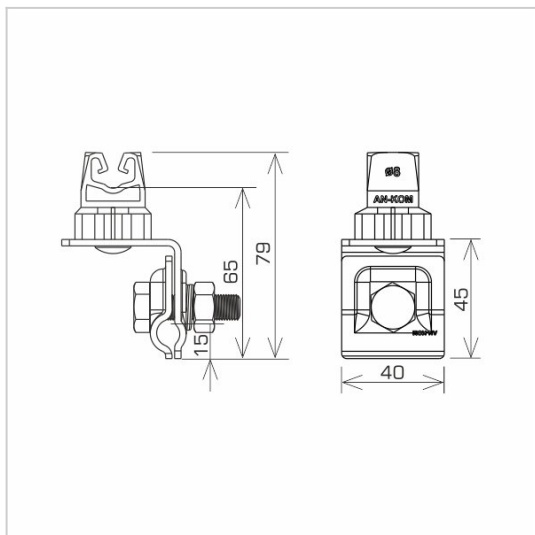


**WERSJA MATERIAŁOWA:**

stal ocynkowana ogniowo

**OPIS:**

Montaż przewodów na dachach pokrytych blachą wzdłuż i wszerz felcu.



<b>symbol</b>	<b>C192040</b>
typ	AN-06HN/OG/C
<b>kolor słupka</b>	RAL 9005
<b>wymiar przewodu (mm)</b>	Ø8
<b>wersja materiałowa</b>	stal ocynkowana ogniowo



AN-KOM 2 Sp. z o.o.  
 Inwałd, ul. ks. Władysława  
 Bukowińskiego 15  
 34-120 Andrychów



an-kom.pl  
 biuro@an-kom.pl



tel./fax  
 +48 33 875 18 11  
 +48 33 870 60 88