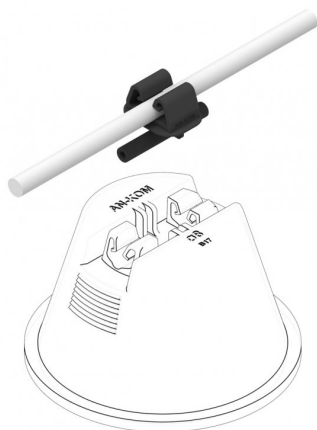


UCHWYTY BETONOWE W TWORZYWIE adapter do przewodu okrągłego Ø8 na Ø10

B641540



WERSJA MATERIAŁOWA:

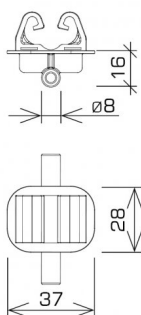
tworzywo

OPIS:

Adapter do przewodu okrągłego w połączeniu z wspornikiem betonowym z oferty

AN-KOM służy do prowadzenia przewodu okrągłego Ø10.

symbol	B641540
typ	AN-12A
wymiar przewodu (mm)	Ø10
do uchwytów	B931504 B931516 B931588
wersja materiałowa	tworzywo



AN-KOM 2 Sp. z o.o.
Inwałd, ul. ks. Władysława
Bukowińskiego 15
34-120 Andrychów



an-kom.pl
biuro@an-kom.pl



tel./fax
+48 33 875 18 11
+48 33 870 60 88