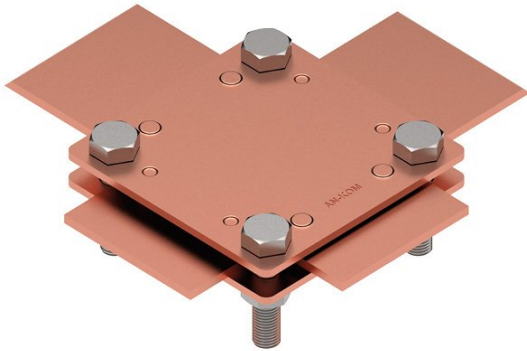


ZŁĄCZA KRZYŻOWE 2-płytkowe

A371044

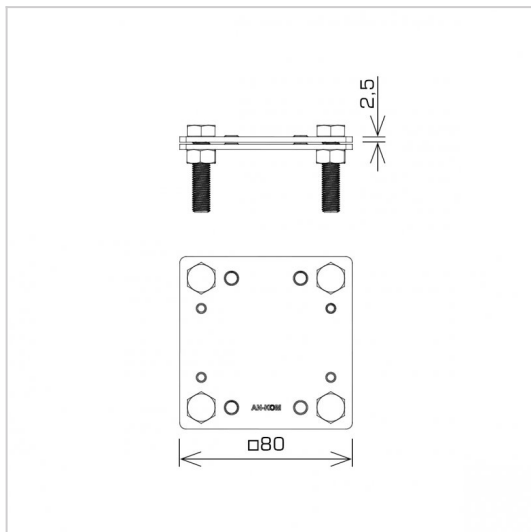


WERSJA MATERIAŁOWA:

miedź

OPIS:

Połączenie przewodów płaskich w układzie krzyżowym, równoległym oraz T.



symbol typ	A371044 AN-03C/CU/
śruby	M8 x 40
wymiary łączonych przewodów	B* do 50 / B* do 50 *B - maksymalna szerokość bednarki
wersja materiałowa	miedź



AN-KOM 2 Sp. z o.o.
 Inwałd, ul. ks. Władysława
 Bukowińskiego 15
 34-120 Andrychów



an-kom.pl
 biuro@an-kom.pl



tel./fax
 +48 33 875 18 11
 +48 33 870 60 88