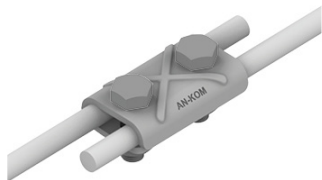


**ZŁĄCZA PRZELOTOWE 2-śrubowe**

**A191004**

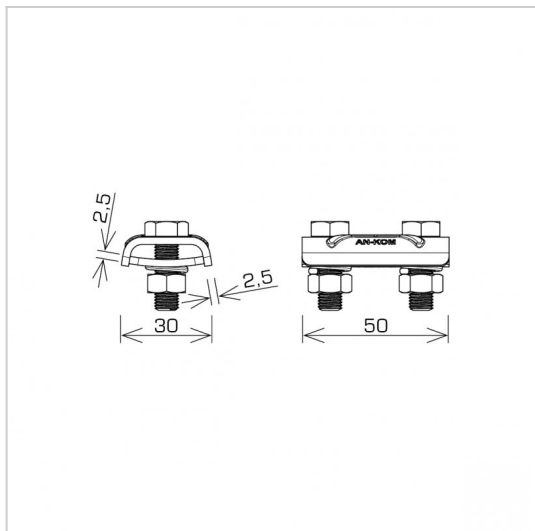


**WERSJA MATERIAŁOWA:**

stal ocynkowana ogniowo

**OPIS:**

Połączenie przewodów okrągłych w układzie równoległym.



<b>symbol</b> typ	<b>A191004</b> AN-01/OG/
<b>śruby</b>	M8 x 25
<b>wymiary łączonych przewodów</b>	Ø8 / Ø8
<b>wersja materiałowa</b>	stal ocynkowana ogniowo
<b>klasa odporności prądowej</b>	H=100 kA



AN-KOM 2 Sp. z o.o.  
Inwałd, ul. ks. Władysława  
Bukowińskiego 15  
34-120 Andrychów



an-kom.pl  
biuro@an-kom.pl



tel./fax  
+48 33 875 18 11  
+48 33 870 60 88