

UCHWYTY BETONOWE W TWORZYWIE podstawa kwadratowa

B641596



WERSJA MATERIAŁOWA:

tworzywo

OPIS:

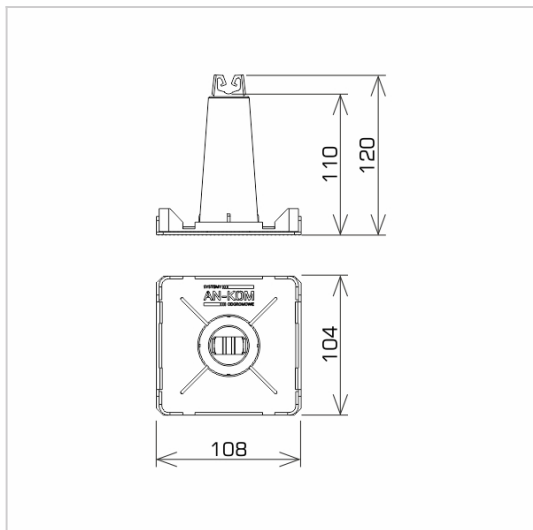
Wspornik z tworzywa z podstawą kwadratową do prowadzenia przewodu okrągłego na dachach płaskich.

PRZEZNACZENIE: dachy płaskie kryte membraną, papą oraz blachą



MONTAŻ PODSTAWY:

PAPA, MEMBRANA
 - klejenie lub zgrzewanie paskiem
 (100mm x 200mm)
 z materiału pokrycia



symbol	B641596
typ	AN-12P-N
wymiar przewodu (mm)	Ø8
wersja materiałowa	tworzywo



AN-KOM 2 Sp. z o.o.
 Inwałd, ul. ks. Władysława
 Bukowińskiego 15
 34-120 Andrychów



an-kom.pl
 biuro@an-kom.pl



tel./fax
 +48 33 875 18 11
 +48 33 870 60 88