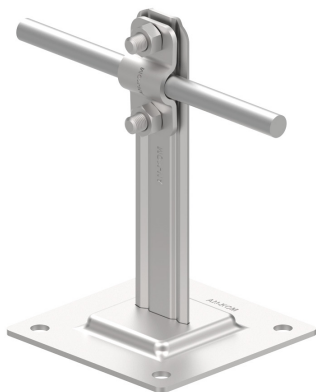


UCHWYTY NA BLACHĘ, PAPĘ, GONT na płycie stalowej

C282644

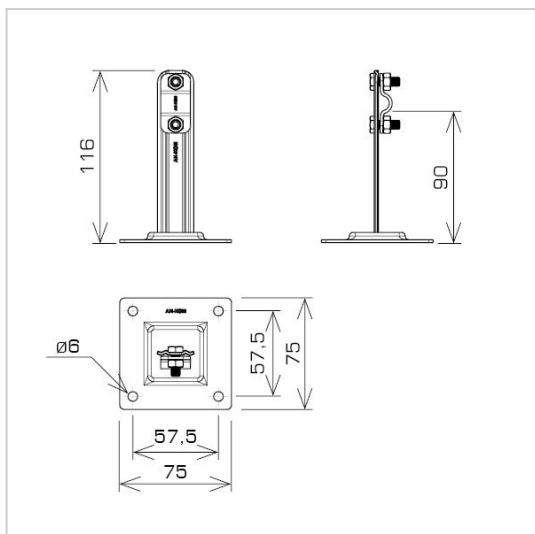


**WERSJA MATERIAŁOWA:**

stal nierdzewna kwasoodporna V4A

**OPIS:**

Do montażu przewodu odgromowego na dachach, attykach, nadbudówkach pokrytych papą, blachą.



<b>symbol</b>	<b>C282644</b>
typ	AN-11G/OH/-N
<b>wymiar przewodu (mm)</b>	Ø8
<b>wersja materiałowa</b>	stal nierdzewna kwasoodporna V4A



AN-KOM 2 Sp. z o.o.  
 Inwałd, ul. ks. Władysława  
 Bukowińskiego 15  
 34-120 Andrychów



an-kom.pl  
 biuro@an-kom.pl



tel./fax  
 +48 33 875 18 11  
 +48 33 870 60 88