

UCHWYTY NA BLACHĘ, PAPEĘ, GONT na płycie stalowej

C192640

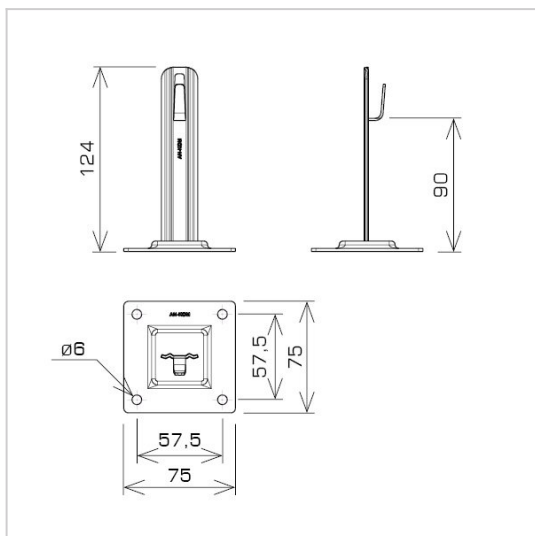


WERSJA MATERIAŁOWA:

stal ocynkowana ogniowo

OPIS:

Do montażu przewodu odgromowego na dachach, attykach, nadbudówkach pokrytych papą, blachą.



symbol	C192640
typ	AN-11A/OG/-N
wymiar przewodu (mm)	Ø8
wersja materiałowa	stal ocynkowana ogniowo



AN-KOM 2 Sp. z o.o.
 Inwałd, ul. ks. Władysława
 Bukowińskiego 15
 34-120 Andrychów



an-kom.pl
 biuro@an-kom.pl



tel./fax
 +48 33 875 18 11
 +48 33 870 60 88