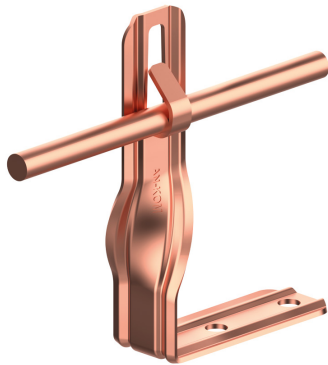


UCHWYTY NA BLACHĘ, PAPĘ, GONT kątowy skręcony

C372584

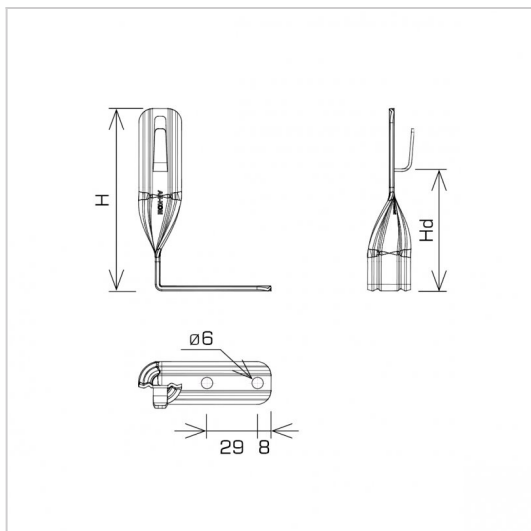


WERSJA MATERIAŁOWA:

miedź

OPIS:

Uchwyty do prowadzenia przewodu odgromowego na dachach obiektów krytych gontem, papą, blachą.



symbol	C372584
typ	AN-09R/CU/-N
H (mm)	104
Hd (mm)	70
wymiar przewodu (mm)	Ø8
wersja materiałowa	miedź



AN-KOM 2 Sp. z o.o.
Inwałd, ul. ks. Władysława
Bukowińskiego 15
34-120 Andrychów



an-kom.pl
biuro@an-kom.pl



tel./fax
+48 33 875 18 11
+48 33 870 60 88