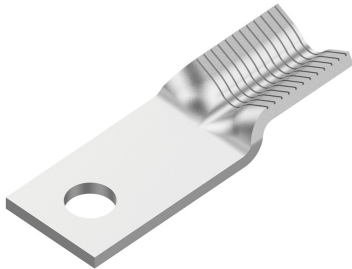


LISTWY ZACISKOWE ZACISKI ŚRUBOWE szyny łącznikowe

**P919280**

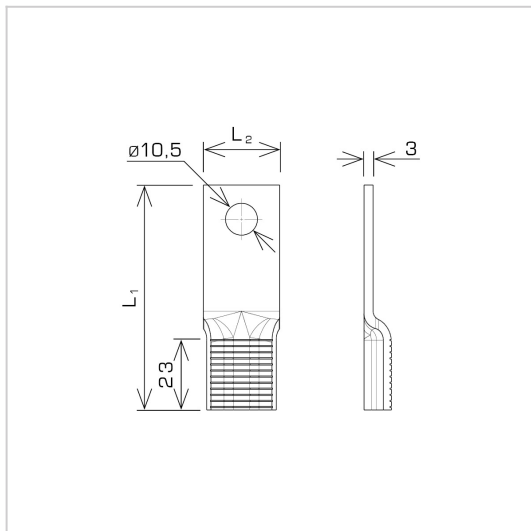


**WERSJA MATERIAŁOWA:**

miedź/cyna

**OPIS:**

Szyny łącznikowe przystosowane do montażu przewodów z żyłami o profilu SM, SE, RM, RE.



<b>symbol</b>	<b>P919280</b>
typ	ZL-240
<b>L1 (mm)</b>	75
<b>L2 (mm)</b>	25
<b>wersja materiałowa</b>	miedź/cyna



AN-KOM 2 Sp. z o.o.  
 Inwałd, ul. ks. Władysława  
 Bukowińskiego 15  
 34-120 Andrychów



an-kom.pl  
 biuro@an-kom.pl



tel./fax  
 +48 33 875 18 11  
 +48 33 870 60 88