

OSPRZĘT SIECIOWY NN WYSIĘGNIKI I UCHWYTY LAMPOWE uchwyt wysięgnika na żerdź EPV

P199268

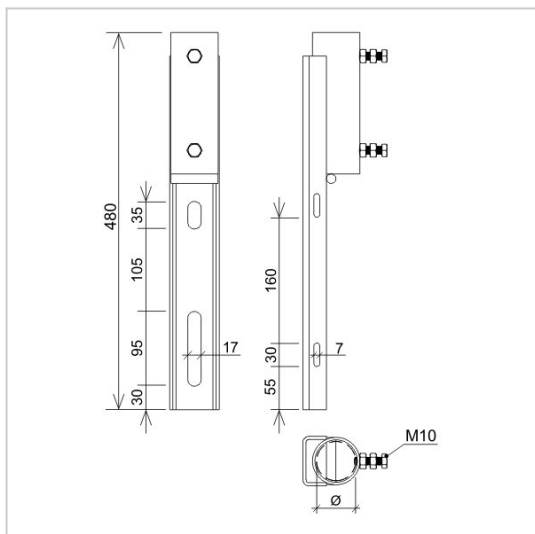


**WERSJA MATERIAŁOWA:**

stal ocynkowana ogniowo

**OPIS:**

Uchwyt służy do montażu wysięgników lampowych na żerdziach EPV. Montaż uchwyty do żerdzi wirowanej odbywa się za pomocą taśmy stalowej lub klamerki.



symbol	<b>P199268</b>
typ	AN-207/OG/
Ø (mm)	45 - 50
wersja materiałowa	stal ocynkowana ogniowo



AN-KOM 2 Sp. z o.o.  
 Inwałd, ul. ks. Władysława  
 Bukowińskiego 15  
 34-120 Andrychów



an-kom.pl  
 biuro@an-kom.pl



tel./fax  
 +48 33 875 18 11  
 +48 33 870 60 88