

**OSPRZĘT SIECIOWY NN WYSIĘGNIKI I UCHWYTY LAMPOWE** wysięgnik lampowy obrotowy

**P199252**

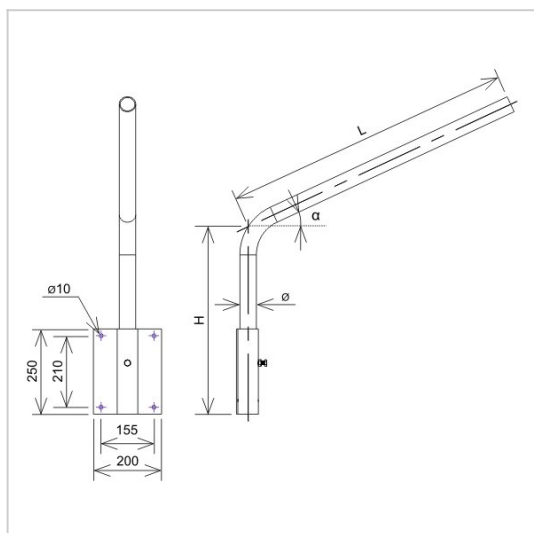


**WERSJA MATERIAŁOWA:**

stal ocynkowana ogniowo

**OPIS:**

Wysięgnik lampowy obrotowy służy do montażu oprawy oświetleniowej do płaskiego podłoża, ściany.



<b>symbol</b>	<b>P199252</b>
typ	AN-202/OG/
<b>H (mm)</b>	550
<b>L (mm)</b>	850
<b>α (°)</b>	15
<b>Ø (mm)</b>	48,3
<b>wersja materiałowa</b>	stal ocynkowana ogniowo



AN-KOM 2 Sp. z o.o.  
 Inwałd, ul. ks. Władysława  
 Bukowińskiego 15  
 34-120 Andrychów



an-kom.pl  
 biuro@an-kom.pl



tel./fax  
 +48 33 875 18 11  
 +48 33 870 60 88