

**MASZTY - IGLICE - PRZEWÓD W IZOLACJI WYSOKONAPIĘCIOWEJ AKCESORIA  
MASZTÓW PW wspornik betonowy z nadstawką**

**H646292**

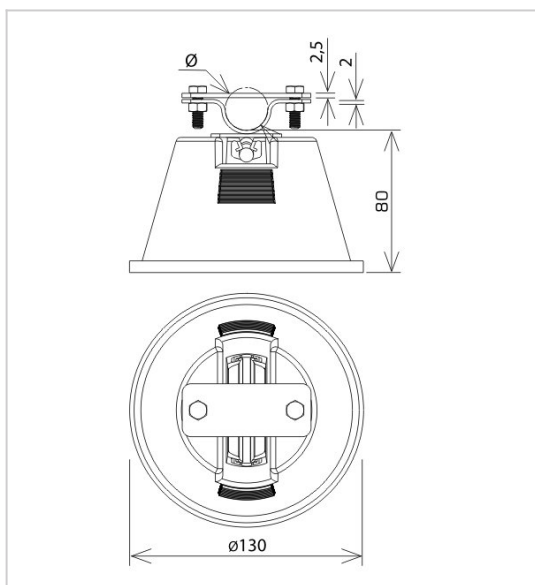


**WERSJA MATERIAŁOWA:**

tworzywo

**OPIS:**

Wspornik betonowy z nadstawką do prowadzenia przewodu w izolacji wysokonapięciowej PW.



<b>symbol</b> typ	<b>H646292</b> AN-88K/TW/
<b>śruby</b>	M6 x 20
<b>Ø (mm)</b>	24
<b>waga (kg)</b>	~ 1
<b>wersja materiałowa</b>	tworzywo



**AN-KOM 2 Sp. z o.o.**  
Inwałd, ul. ks. Władysława  
Bukowińskiego 15  
34-120 Andrychów



**an-kom.pl**  
**biuro@an-kom.pl**



tel./fax  
**+48 33 875 18 11**  
**+48 33 870 60 88**