

**MASZTY - IGLICE - PRZEWÓD W IZOLACJI WYSOKONAPIĘCIOWEJ AKCESORIA  
MASZTÓW PW nadstawka do uchwytu betonowego w tworzywie do PW**

**H196288**

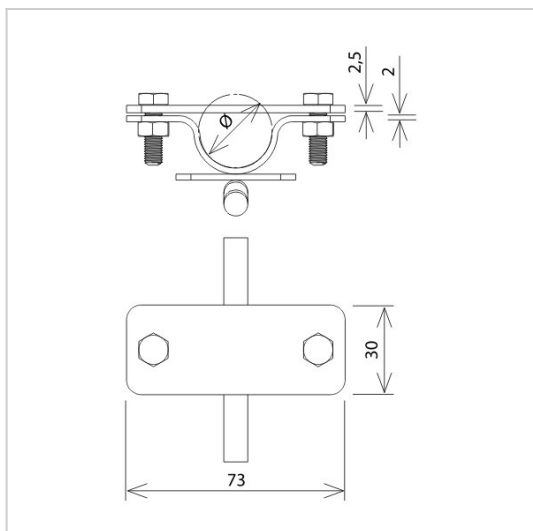


**WERSJA MATERIAŁOWA:**

stal ocynkowana ogniowo

**OPIS:**

Nadstawka do prowadzenia przewodu w izolacji wysokonapięciowej PW.



<b>symbol</b>	<b>H196288</b>
typ	AN-88J/OG/
<b>śruby</b>	M6 x 20
<b>Ø (mm)</b>	24
<b>do uchwytów</b>	B931516, B931588 B931504, B931508
<b>wersja materiałowa</b>	stal ocynkowana ogniowo



AN-KOM 2 Sp. z o.o.  
Inwałd, ul. ks. Władysława  
Bukowińskiego 15  
34-120 Andrychów



an-kom.pl  
biuro@an-kom.pl



tel./fax  
+48 33 875 18 11  
+48 33 870 60 88