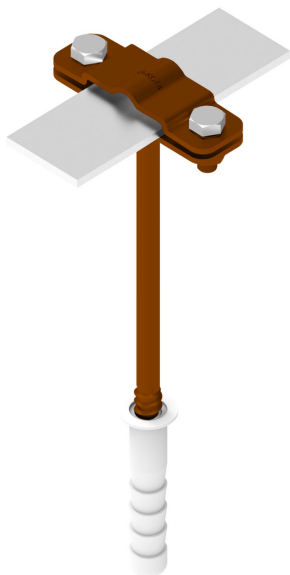


UCHWYTY NA BEDNARKE wkrecany

C462328



WERSJA MATERIAŁOWA:

malowane

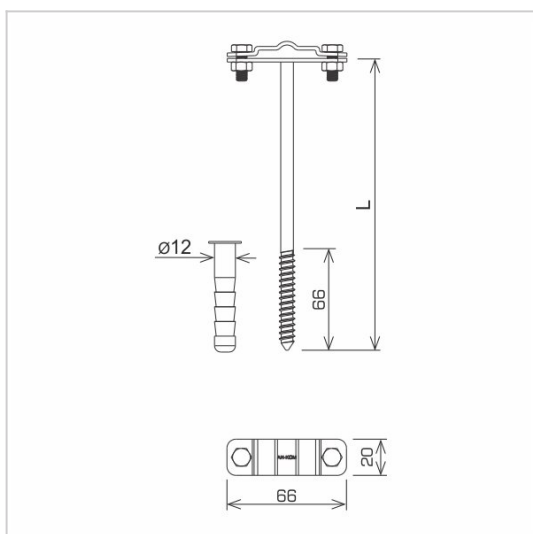
OPIS:

Uchwyt do montażu przewodu płaskiego (bednarki) z kołkiem rozporowym w komplecie. Montaż do ściany lub fundamentu.

*B - maksymalna szerokość bednarki

Uchwyt służy również do montażu przewodu okrągłego.

DOSTĘPNE W KOLORACH



symbol typ	C462328 AN-40D/LA/
L (mm)	120
wymiar przewodu (mm)	B* do 30 lub Ø8
wersja materiałowa	malowane



AN-KOM 2 Sp. z o.o.
 Inwałd, ul. ks. Władysława
 Bukowińskiego 15
 34-120 Andrychów



an-kom.pl
 biuro@an-kom.pl



tel./fax
 +48 33 875 18 11
 +48 33 870 60 88