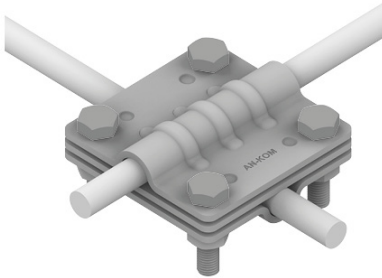


**ZŁĄCZA KRZYŻOWE 3-płytkowe**

**A191148**

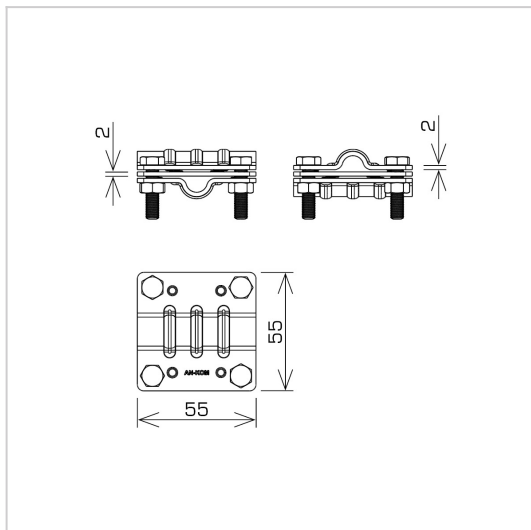


**WERSJA MATERIAŁOWA:**

stal ocynkowana ogniowo

**OPIS:**

Połączenie przewodów okrągłych w układzie krzyżowym oraz T.



<b>symbol</b>	<b>A191148</b>
typ	AN-05A/OG/-1
<b>śruby</b>	M6 x 25
<b>wymiary łączonych przewodów</b>	Ø8 / Ø8
<b>wersja materiałowa</b>	stal ocynkowana ogniowo



AN-KOM 2 Sp. z o.o.  
Inwałd, ul. ks. Władysława  
Bukowińskiego 15  
34-120 Andrychów



an-kom.pl  
biuro@an-kom.pl



tel./fax  
+48 33 875 18 11  
+48 33 870 60 88