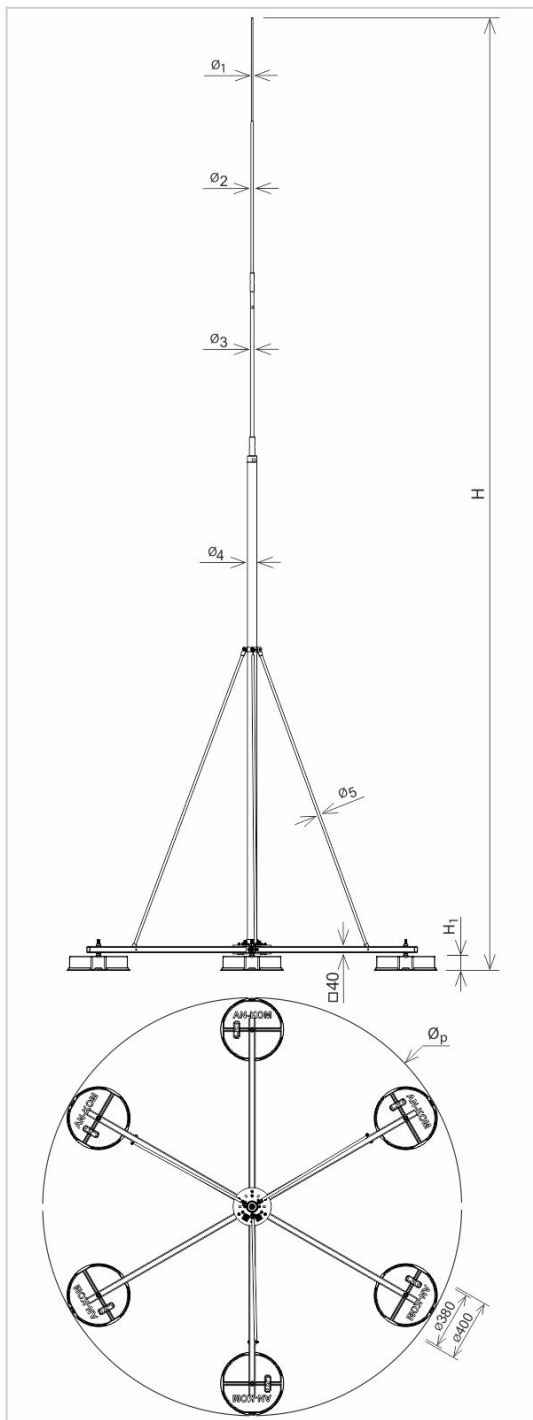


Maszty - iglice - przewód w izolacji wysokonapięciowej MASZTY NA TRÓJNOGU
 maszty na sześcionogu aluminiowe

H926321



WERSJA MATERIAŁOWA:

stop aluminium

OPIS:

Maszty odgromowe wolnostojące na sześcionogu (sześcionóg) tworzą przestrzeń chronioną. Nie wymagają klejenia. Oferowane w komplecie z osprzętem: podkładki pcv pod obciążniki betonowe, obciążniki, podpory, iglica, złącze do przyłączenia maszty do siatki zwodów.

ZALECAMY:

Wykonanie dodatkowej warstwy rozdzielającej pokrycie dachowe od konstrukcji kompletnego maszty. Do rozdzielenia wykorzystujemy materiał danego pokrycia dachowego.

symbol	H926321
typ	AN-503E/ALS/6X1P
H (mm)	9000
waga obciążnika (kg)	6 x 21,5
wytrzymałość na wiatr (km/h)	109
$\varnothing_1 / \varnothing_2 / \varnothing_3 / \varnothing_4 / \varnothing_5$ (mm)	10 / 16 / 25 / 40 / 16
\varnothing_p (mm)	2260
H1 / $\varnothing_{L1} / \varnothing_{L2}$ (mm)	90 / 380 / 400
wersja materiałowa	stop aluminium



AN-KOM 2 Sp. z o.o.
 Inwałd, ul. ks. Władysława
 Bukowińskiego 15
 34-120 Andrychów



an-kom.pl
 biuro@an-kom.pl



tel./fax
 +48 33 875 18 11
 +48 33 870 60 88