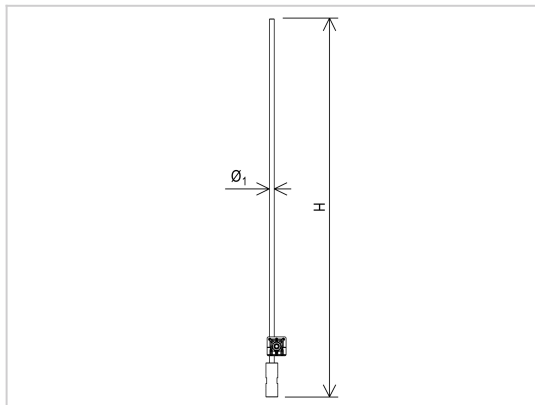


Maszty - iglice - przewód w izolacji wysokonapięciowej AKCESORIA DO MASZTÓW  
iglica prętowa aluminiowa

H926182



**WERSJA MATERIAŁOWA:**

stop aluminium

**OPIS:**

Iglica aluminiowa służy do ochrony urządzeń narażonych na bezpośrednie działanie prądu pioruna. Wyposażone jest w złącze umożliwiające podłączenie do przewodu odgromowego.

<b>symbol</b>	<b>H926182</b>
typ	AN-500AI /ALS/
<b>H (mm)</b>	1000
<b>Ø1 (mm)</b>	10
<b>Ø2 (mm)</b>	---
<b>Ø3 (mm)</b>	---
<b>wymiar przewodu (mm)</b>	Ø8
<b>wersja materiałowa</b>	stop aluminium



AN-KOM 2 Sp. z o.o.  
Inwałd, ul. ks. Władysława  
Bukowińskiego 15  
34-120 Andrychów



an-kom.pl  
biuro@an-kom.pl



tel./fax  
+48 33 875 18 11  
+48 33 870 60 88