

Maszty - iglice - przewód w izolacji wysokonapięciowej AKCESORIA DO MASZTÓW
podkład PCV

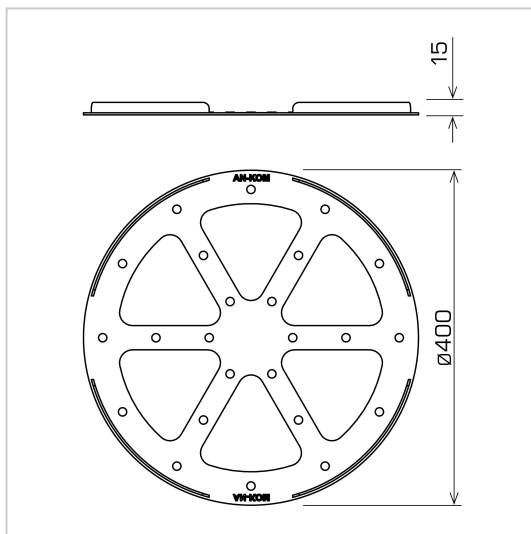
H646006

WERSJA MATERIAŁOWA:

tworzywo

OPIS:

Podkład PCV do stosowania pod obciążnik betonowy.



symbol typ	H646006 AN-500XB /TW/
wersja materiałowa	tworzywo



AN-KOM 2 Sp. z o.o.
Inwałd, ul. ks. Władysława
Bukowińskiego 15
34-120 Andrychów



an-kom.pl
biuro@an-kom.pl



tel./fax
+48 33 875 18 11
+48 33 870 60 88