

Maszty - iglice - przewód w izolacji wysokonapięciowej AKCESORIA DO MASZTÓW
szpilki do masztów na trójnożu i czwórnożu

H286019

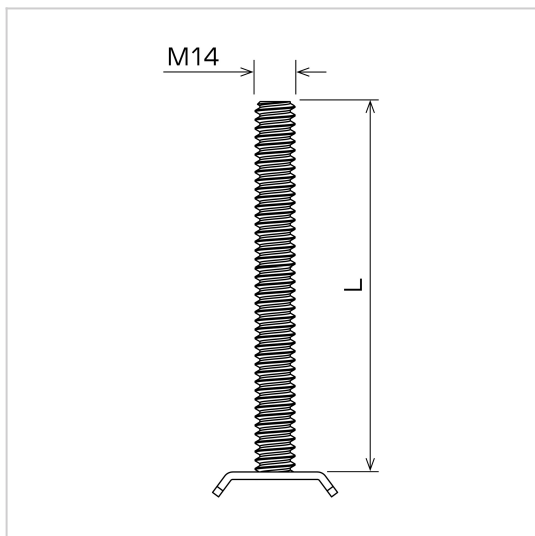


WERSJA MATERIAŁOWA:

stal nierdzewna kwasoodporna V4A

OPIS:

Szpilki do masztów na trójnożu i czwórnożu.



symbol typ	H286019 AN-502XC /OH/
TYP (ilość obciążników)	3P
L (mm)	338
wersja materiałowa	stal nierdzewna kwasoodporna V4A



AN-KOM 2 Sp. z o.o.
Inwałd, ul. ks. Władysława
Bukowińskiego 15
34-120 Andrychów



an-kom.pl
biuro@an-kom.pl



tel./fax
+48 33 875 18 11
+48 33 870 60 88