



CERBEX Sp. z o.o.

38-400 KROSNO, UL. POWSTAŃCÓW
WARSZAWSKICH 14

Strona 1 z 16

Krosno dnia 01-02-2024

**ZAŁĄCZNIK NR 1 – montaż, eksploatacja,
schemat blokowy podłączenia
przeciwpożarowego wyłącznika prądu CX2004.**

DO

DOKUMENTACJI TECHNICZNO-RUCHOWEJ

**PRZECIWPOŻAROWEGO WYŁĄCZNIKA PRĄDU – MODUŁ
URZĄDZENIA WYKONAWCZO-SYGNALIZACYJNEGO**

TYP CX-2004

**URZĄDZENIE WYKONAWCZO-SYGNALIZACYJNE
PRZECIWPOŻAROWEGO WYŁĄCZNIKA PRĄDU BEZ KONTROLI
CIĄGŁOŚCI PRZEWODU DO URZĄDZENIA URUCHAMIAJĄCEGO**

PWP CX2004

W-3P-160A-36kA-BK-OPDP-KS2



- Przed przystąpieniem do prac przy otwartej obudowie PWP należy bezwzględnie odłączyć urządzenie z pod napięcia zasilania oraz należy zabezpieczyć elementy łączeniowe przed przypadkowym włączeniem zasilania.

- Czynności związane z instalacją, obsługą oraz konserwacją powinien prowadzić personel posiadający ważne uprawnienia wynikające z odrębnych przepisów elektrycznych oraz budowlanych stosując się do wymagań przepisów BHP w tym zakresie.

- PRZY PODŁĄCZANIU ZASILANIA NALEŻY BEZWZGLĘDNI ZACHOWAĆ KOLEJNOŚĆ ORAZ KIERUNEK FAZ ZASILANIA.

- Z uwagi, iż po otwarciu obudowy wewnątrz PWP znajdują się części czynne pod napięciem niezastosowanie się do powyższych może być przyczyną śmierci lub poważnych obrażeń.

- Przed uruchomieniem sprawdzić stan wszelkich przewodów połączeniowych, zweryfikować połączenia mostów szynowych oraz mocowań szyn w izolatorach a w szczególności połączenia przewodów ochronnych i wyrównawczych.

- Wewnątrz urządzenia mogą występować nieosłonięte elementy pod napięciem, dotknięcie ich w czasie pracy urządzenia zagraża porażeniem i śmiercią.

- Zabrania się dokonywania wszelkich czynności łączeniowych oraz manipulacyjnych przy załączonym zasilaniu i otwartej obudowie PWP.

- Wewnątrz urządzenia mogą znajdować się elementy, które po zaniku zasilania mogą utrzymywać niebezpieczne ładunki elektryczne (kondensatory), przed przystąpieniem do pracy należy bezwzględnie dokonać bezpiecznego rozładowania tych elementów.



- Obudowa PWP w celu uniemożliwienia dostępu osobom postronnym zamykana jest na klucz, dostęp do klucza powinien być kontrolowany.

- Obudowa przed załączeniem PWP powinna być trwale zamontowana oraz zainstalowana w pomieszczeniu zapewniającym warunki klimatyczne jak określono na tablicy znamionowej urządzenia.

- Żyły kabli zasilających i odpływowych powinny być zakończone typowymi końcówkami kablowymi, zapewniając pewne połączenie elektryczne

- Przekroje przewodów roboczych, ochronnych PE, PEN, N, CC powinny zostać dobrane zgodnie z wytycznymi stosownych norm i przepisów zapewniając spełnienie wymagań w zakresie ochrony przeciwporażeniowej.

- Przewody ochronne PE, PEN, CC nie mogą być montowane bezpośrednio na powłokach lakierowanych i powinny być połączone z wewnętrzną szyną uziemiającą zainstalowaną w PWP.

- Niewłaściwa obsługa może doprowadzić do niebezpiecznych sytuacji dla zdrowia i życia lub uszkodzenia urządzenia.

- Zabronione jest dokonywanie jakichkolwiek samowolnych modyfikacji urządzenia, wszelkie zmiany konstrukcyjna PWP mogą być dokonane wyłącznie przez autoryzowany serwis producenta.



- Urządzenie należy transportować, instalować i użytkować zgodnie z warunkami pracy określonymi w dokumentacji techniczno-ruchowej.
- Urządzenie należy chronić przed wpływem wilgoci oraz zapylenia stosownie do wersji środowiskowej urządzenia oraz IP zastosowanej obudowy.
- Przed przystąpieniem do uruchomienia bezwzględnie należy zapoznać się z dokumentacją techniczno-ruchową urządzenia oraz instrukcją obsługi.
- W czasie czynności konserwacyjnych oraz przeglądów okresowych należy zwrócić uwagę na wewnętrzne zapylenie elementów oraz kratki wentylacyjnych, w przypadku stwierdzenia zapylenia komponenty należy odkurzyć.
- Przeglądu i konserwacji całego PWP lub niektórych jego obwodów należy wykonać po każdym ciężkim zwarciu lub dłuższej przerwie bez napięciowej.

Spis treści

1.	Przeznaczenie.....	5
2.	Parametry techniczne.....	6
3.	Przyłącza szynowe X1 – zasilanie przeciwpożarowego wyłącznika prądu CX2004	7
4.	Przyłącza szynowe X2 – Wyjścia zasilania – wyłączane z PWP.....	7
5.	Listwa zaciskowa X3 – Wejścia/wyjścia uruchamiające	7
6.	Listwa zaciskowa X4 – Wyjścia/wejścia komunikacyjno-sygnałowe	8
7.	Listwa zaciskowa X5 – Wyjścia do sygnalizatora	8
8.	Listwa zaciskowa X0 – Zasilanie potrzeb własnych przeciwpożarowego wyłącznika prądu CX2004	9
9.	Listwa zaciskowa X0.1 – Kontrola i sterowanie urządzenia wykonawczego	9
10.	Wyłączniki.....	9
11.	Sygnalizacja	9
12.	Dobór akumulatorów.....	10
13.	Konstrukcja i montaż.....	10
14.	Zalecenia.	12
15.	Warunki gwarancji.	13
16.	Warunki bezpieczeństwa.....	15
	16.1. Ochrona przeciwporażeniowa.....	15
	16.2. Bezpieczeństwo instalacji i urządzeń.....	15
17.	Dokumenty odbiorowe.	15
18.	Kontakt.....	15
19.	Dane znamionowe aparatów wykonawczych.....	16

1. PRZEZNACZENIE.

Funkcja, jaką pełni **przeciwpożarowy wyłącznik prądu (PWP)** w obiektach budowlanych, została określona w Rozporządzeniu Ministra Infrastruktury z dnia 12 kwietnia 2002 roku w sprawie warunków technicznych, jakim powinny odpowiadać budynki i ich usytuowanie (tekst jednolity: Dz.U. 2019 poz. 1065). Zgodnie z wymaganiami urządzenie to powinno odcinać dopływ energii elektrycznej do wszystkich odbiorników z wyjątkiem obwodów zasilających instalacje i urządzenia, których funkcjonowanie jest niezbędne podczas pożaru. W §183 ust. 3 ww. rozporządzenia określono miejsce instalowania przeciwpożarowego wyłącznika prądu: **„Przeciwpożarowy wyłącznik prądu powinien być umieszczony w pobliżu głównego wejścia do obiektu lub złącza i odpowiednio oznakowany”**. Załącznik do Rozporządzenia Ministra Infrastruktury i budownictwa z dnia 17 listopada 2016 roku, w sprawie sposobu deklarowania właściwości użytkowych wyrobów budowlanych oraz sposobu znakowania ich znakiem budowlanym określa, że przeciwpożarowy wyłącznik prądu (PWP) składa się z następujących elementów:

- urządzenia uruchamiającego,
- urządzenia sygnalizującego,
- urządzenia wykonawczego.

Niemniejsze opracowanie dotyczy budowy urządzenia wykonawczo-sygnalizacyjnego przeciwpożarowego wyłącznika prądu – bez kontroli ciągłości przewodu do urządzenia uruchamiającego. Odłączenie zasilania następuje po użyciu zewnętrznego urządzenia uruchamiającego, tj. przycisku przeciwpożarowego wyłącznika prądu. Urządzenie może również w przypadku braku podłączenia urządzenia uruchamiającego, tj. przycisku przeciwpożarowego wyłącznika prądu, może pracować jako urządzenie wykonawczo-sygnalizacyjne sterowane ręcznie. Wówczas odłączenie zasilania następuje po zmianie położenia dźwigni wyłącznika/rozłącznika **PWP1**.

2. PARAMETRY TECHNICZNE.

Nazwa parametru	Wartość parametrów
Parametry Elektryczne	
Dopuszczenia:	Krajowa ocena techniczna CNBOP-PIB-KOT-2022/0331-1013 wydanie 2
Rodzaj modułu urządzenia wykonawczo-sygnalizacyjnego PWP:	Bez kontroli ciągłości przewodu do urządzenia uruchamiającego / Przeznaczony również opcjonalnie do pracy wyłącznie jako urządzenie sterowane ręcznie
Rodzaj elementu wykonawczego:	Wyłącznik NSX 160F 3P
Napięcie znamionowe obwodu głównego:	AC 230/400V 3L/N/PE ±10% 50Hz
Prąd znamionowy wej/wyj obwodu głównego:	160A
Zdolność zwarciowa:	36kA
Rodzaj wyzwalacza:	wzrostowy
Napięcie znamionowe wyzwalacza:	AC 220-240V ±10% 50Hz
Czas zwłoki:	Nastawne – standardowo 0s
Pojemność baterii akumulatora:	Nie dotyczy
Parametry Środowiskowe	
Warunki klimatyczne:	Klasa środowiskowa 2 – zastosowania zewnętrzne,
Temperatura pracy:	Dla klasy środowiskowej 2; -25 ÷ 75 st. C
Temperatura magazynowania/transportu:	Dla klasy środowiskowej 2; -25 ÷ 70 st. C
Wilgotność względna:	50% (dopuszcza się do 100% przy temp. otoczenia maks. 25°C – wykonanie zewnętrzne)
Klasa obudowy	Dla klasy środowiskowej 2; IP54

3. PRZYŁĄCZA SZYNOWE X1 – ZASILANIE PRZECIWOŻAROWEGO WYŁĄCZNIKA PRĄDU CX2004

Nr wejścia	Opis	Sugerowane okablowanie
Szyna PE	PE – (zacisk ochronny)	PRZEWÓD FE180 PH90/E90 5xmax. 150mm ²
Szyna N	N – (zacisk neutralny)	
1	L1 – (zacisk fazowy)	
	L2 – (zacisk fazowy)	
	L3 – (zacisk fazowy)	

4. PRZYŁĄCZA SZYNOWE X2 – WYJŚCIA ZASILANIA – WYŁĄCZANE Z PWP

Uwaga!!! Po podaniu sygnału z urządzenia uruchamiającego PWP/UU wszystkie wyłączniki zostają wysterowane, tj. następuje wyłączenie zasilania wszystkich wyjść zasilających.

Nr wejścia	Opis	Oznaczenie Wyłącznika PWP	Sugerowane okablowanie
Zasilanie WYJŚCIE ZASILANIA 1 230/400V			
Szyna PE	PE – (zacisk ochronny)	PWP1 – 160A/3	PRZEWÓD FE180 PH90/E90 5xmax. 150mm ²
Szyna N	N – (zacisk neutralny)		
1	L1 – (zacisk fazowy)		
	L2 – (zacisk fazowy)		
	L3 – (zacisk fazowy)		

5. LISTWA ZACISKOWA X3 – WEJŚCIA/WYJŚCIA URUCHAMIAJĄCE

Uwaga!!! W celu ustawienia żądanego opóźnienia wyłączenia należy dokonać stosownej regulacji pokręteł przekaźnika KP1.1. Zwarcie na wejściu POTWIERDZENIE GOTOWOŚCI DO WYŁĄCZENIA powoduje pominięcie odliczania czasu opóźnienia i wyłączenie natychmiastowe po użyciu Urządzenia uruchamiającego, tj. przycisku przeciwpożarowego wyłącznika prądu.

Nr wejścia	Opis	NORMALNY	AKTYWNY
1	URUCHOMIENIE Z PWP/UU LUB Z POPRZED. PWP/UW	NO	NC
2	POTWIERDZENIE GOTOWOŚCI DO WYŁĄCZENIA	NO	NC
3	URUCHOMIENIE NASTĘPNEGO PWP/UW	NO	NC
4	POTWIERDZENIE URUCHOMIENIA PWP/UW	NO	NC

6. LISTWA ZACISKOWA X4 – WYJŚCIA/WEJŚCIA KOMUNIKACYJNO-SYGNAŁOWE

Uwaga!!! Warianty zworkowania:

- **Jeśli PWP/UW jest autonomicznym urządzeniem** należy zastosować zworki między zaciskami:

X4/8-X4/9 i X4/10-X4/11,

oraz między zaciskami:

X4/3-X4/4 i X4/6-X4/7.

- **Jeśli PWP/UW jest pierwszym urządzeniem w szeregu** należy zastosować zworki między zaciskami:

X4/8-X4/9 i X4/10-X4/11,

oraz między zaciskami:

4/2-X4/3 i X4/5-X4/6.

- **Jeśli PWP/UW jest pośrednim urządzeniem w szeregu** należy zastosować zworki między zaciskami:

X4/2-X4/3 i X4/5-X4/6,

oraz należy usunąć zworki między zaciskami:

X4/8-X4/9 i X4/10-X4/11.

- **Jeśli PWP/UW jest ostatnim urządzeniem w szeregu** należy zastosować zworki między zaciskami:

X4/3-X4/4 i X4/6-X4/7,

oraz należy usunąć zworki między zaciskami:

X4/8-X4/9 i X4/10-X4/11.

Inne rozmieszczenie zwerek, lub brak ich zastosowania skutkuje nieprawidłową pracą urządzenia!

Podane napięcia występują jedynie w przypadku prawidłowego podłączenia jednego z wariantów pracy systemu, tj. pojedynczego urządzenia autonomicznego, lub szeregu urządzeń pracujących na linii!

Nr wejścia	Opis	NORMALNY	AKTYWNY
1	ZACISK NEUTRALNY	0V	
2	Z NASTĘPNEGO PWP - DIODA STAN DOZORU	230V	-
3	PWP/UU - DIODA STAN DOZORU	230V	-
4	DO NASTĘPNEGO PWP - DIODA STAN DOZORU	230V	-
5	Z NASTĘPNEGO PWP - DIODA STAN URUCHOMIENIA	-	230V
6	PWP/UU - DIODA STAN URUCHOMIENIA	-	230V
7	DO NASTĘPNEGO PWP - DIODA STAN URUCHOMIENIA	-	230V
8	Z POPRZEDNIEGO PWP - DIODA STAN DOZORU	230V	-
9	ZACISK FAZOWY	230V	
10	Z POPRZEDNIEGO PWP - DIODA STAN URUCHOMIENIA	-	230V
11	ZACISK FAZOWY	230V	

7. LISTWA ZACISKOWA X5 – WYJŚCIA DO SYGNALIZATORA

Nr wejścia	Opis	NORMALNY	AKTYWNY
1	PWP/US - URUCHOMIONO PWP	-	230V
2		0V	

8. LISTWA ZACISKOWA X0 – ZASILANIE POTRZEB WŁASNYCH PRZECIWOŻAROWEGO WYŁĄCZNIKA PRĄDU CX2004

UWAGA !!! Standardowo łączówka połączona jest przewodami z łączówką/zaciskami X1. Jednak w przypadku konieczności zasilania potrzeb własnych PWP zasilanie zewnętrznym (np. w związku z opomiarowaniem), przewody te należy usunąć, a dodatkowe zasilanie wprowadzić na listwę zaciskową X0.

Nr wejścia	Opis	Sugerowane okablowanie
1	PE – (zacisk ochronny)	PRZEWÓD FE180 PH90/E90 5xmax. 6mm ²
	N – (zacisk neutralny)	
	L1 – (zacisk fazowy)	
	L2 – (zacisk fazowy)	
	L3 – (zacisk fazowy)	

9. LISTWA ZACISKOWA X0.1 – KONTROLA I STEROWANIE URZĄDZENIA WYKONAWCZEGO

Uwaga!!! Połączenie wewnątrz szafowe. Kategorycznie unikać modyfikacji. Zmiany będą skutkować nieprawidłową pracą urządzenia.

Nr wejścia	Opis	NORMALNY	AKTYWNY
1	STEROWANIE CEWKĄ WYBIJAKOWĄ URZĄDZENIA WYKONAWCZEGO	-	230V
2			
3	URUCHOMIENIE URZĄDZENIA SYGNALIZACYJNEGO	NO/-	NC/230V
4	STYK POMOCNICZY URZĄDZENIA WYKONAWCZEGO		
5	STAN URZĄDZENIA WYKONAWCZEGO	NO/-	NC/230V
6	STYK POMOCNICZY URZĄDZENIA WYKONAWCZEGO		

10. WYŁĄCZNIKI.

Symbol wyłącznika	Opis	Funkcja
PWP1	Wyłącznik kompaktowy 160A/3	Przeciwpożarowy wyłącznik prądu
F130	Rozłącznik bezpiecznikowy 6/32A/3	Zabezpieczenie automatycznego przetłaczniaka faz

11. SYGNALIZACJA

Na drzwiach urządzenia wykonawczego PWP/UW mamy dostęp do trzech lampek sygnalizacyjnych:

- Lampka czerwona – ZASILANIE PWP/UW i PWP/US – świecenie oznacza obecność zasilania sterowniczego, tj. urządzenie zostało zasilone w sposób prawidłowy,
- Lampka czerwona – STAN DOZORU – świecenie oznacza, że zasilanie wyjściowe zostało załączone,

- Lampka zielona – STAN URUCHOMIENIA – świecenie oznacza, że zasilanie wyjściowe zostało wyłączone, tj. PWP zadziałał i obiekt został pozbawiony zasilania.

UWAGA!!! Lampki STAN DOZORU i STAN URUCHOMIENIA w czasie prawidłowej pracy mogą świecić jedynie naprzemiennie względem siebie, natomiast jednoczesne świecenie, bądź wygaszenie obydwu lampek STAN DOZORU i STAN URUCHOMIENIA oznacza działanie nieprawidłowe, tj. stan uszkodzenia urządzenia.

Urządzenie dodatkowo łączy się z:

- urządzeniem sygnalizacyjnym PWP/US w postaci sygnalizatora barwy zielonej, który po zadziałaniu PWP/UW, tj. wystąpieniu stanu uruchomienia zostanie zaświecony. W przypadku odliczania czasu opóźnienia wyłączenia sygnalizator miga,

oraz

- urządzeniem uruchamiającym PWP/UU, które posiada dwa wskaźniki STAN DOZORU i STAN URUCHOMIENIA działające tożsamo z sygnalizacją urządzenia wykonawczego PWP/UW.

UWAGA!!! W przypadku wielu urządzeń wykonawczych sterowanych z jednej linii uruchamiającej, wskaźniki na urządzeniu uruchamiającym odpowiadają stanowi całego systemu, a nie pojedynczego urządzenia wykonawczego. O stanie pojedynczego urządzenia wykonawczego pełną informację dają jedynie wskaźniki na jego obudowie i dedykowany sygnalizator.

12. DOBÓR AKUMULATORÓW.

Nie dotyczy.

13. KONSTRUKCJA I MONTAŻ.

Przy dostarczeniu urządzenia należy sprawdzić czy:

- urządzenie jest kompletne,
- nie zostało uszkodzone podczas transportu (jeżeli tak to z jakiej przyczyny).

W razie uszkodzenia bądź stwierdzenia braków należy niezwłocznie powiadomić dostawcę.

Produkt należy zabezpieczyć przed możliwością wystąpienia uszkodzeń mechanicznych. Zalecane jest przechowywanie w oryginalnym opakowaniu zabezpieczającym przed wilgocią i pyłami. W wypadku rozpakowania niezbędne jest zamontowanie ścianek bocznych i krątek

wentylacyjnych szafy, oraz zapewnienie warunków przechowywania uniemożliwiających zawilgocenie lub zapylenie wnętrza szafy. W przypadku stwierdzenia podczas uruchomienia uszkodzeń produktu wynikających z odstępstwa od tych wskazań, nastąpi utrata gwarancji!!!

Dla ochrony przed wilgocią i zabrudzeniem, które mogą spowodować uszkodzenie urządzenia, należy przed jego uruchomieniem wykonać wiele zadań wstępnych np.:

- pomieszczenie otynkować i pomalować,
- zainstalować drzwi i okna,
- przygotować wymagane przez projektanta otwory i konstrukcje wsporcze dla kabli i szyn,
- zainstalować, jeśli wymaga tego projekt, wentylację,
- musi być zapewnione odpowiednie oświetlenie pomieszczenia i swobodny dostęp dla obsługi,
- pomieszczenie musi być zabezpieczone przed wilgocią i skraplaniem oraz zbyt niską temperaturą poprzez ogrzewanie.

Nie dotyczy urządzeń przeznaczonych do pracy w warunkach zewnętrznych.

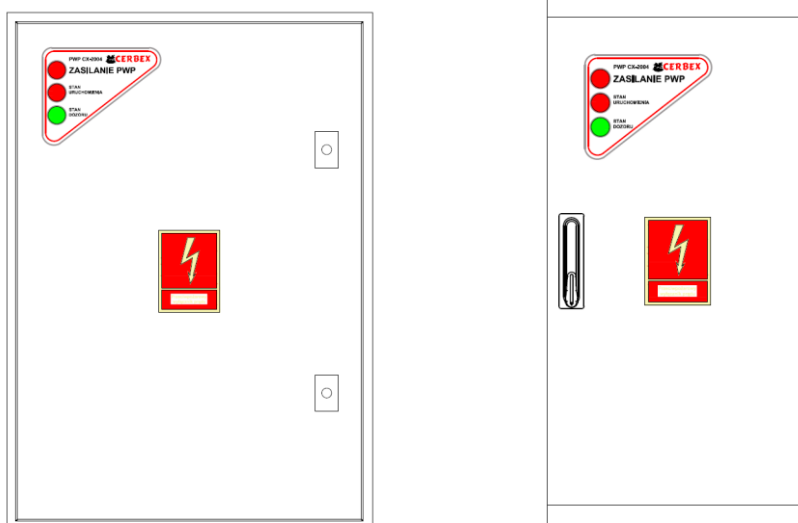
PWP wykonany jest w postaci szafy z tworzywa termoutwardzalnego, lub metalowej w wersji stojącej montowanej na cokole lub wiszącej. W czasie transportu, jaki i po zamontowaniu szafę należy zabezpieczyć przed możliwością przewrócenia.

Drzwi szafki, będące jednocześnie płytą czołową urządzenia, są zamykane na zamek.

Do wnętrza urządzenia dostęp mogą mieć jedynie osoby przeszkolone, posiadające uprawnienia elektryczne SEP.

Za drzwiami urządzenia rozmieszczone są wszystkie elementy sygnalizacyjne.

Do wprowadzania przewodów instalacyjnych przeznaczone są otwory, znajdujące się w górnej bądź dolnej części urządzenia.



14. ZALECENIA.

Instalację systemu sterownia urządzeniami przeciwpożarowymi powierzyć można jedynie profesjonalnej firmie, posiadającej certyfikat usług pożarowych oraz autoryzację producenta urządzeń, aby była gwarancja, iż system będzie zainstalowany, oprogramowany, uruchomiony i zostaną dokonane wszystkie niezbędne testy zgodnie z Dokumentacją Techniczną Ruchową oraz Aprobata Techniczną.

Przekazanie instalacji użytkownikowi budynku powinno nastąpić protokolarnie wraz z przekazaniem pełnej dokumentacji systemu, dostępnej dla organów kontroli. Drugi egzemplarz dokumentacji systemu powinien znajdować się w kieszeni dokumentacyjnej centrali w celu udostępnienia uprawnionemu serwisantowi, z którym Użytkownicy budynków zawrą umowę na konserwację.

Po zakończeniu robót Wykonawca wraz z dokumentacją powykonawczą powinien przekazać Aprobata Techniczne, Certyfikat Zgodności i Świadectwo Dopuszczenia na zainstalowane urządzenia.

W pomieszczeniu ochrony/monitoringu należy przechowywać dokumentację wszystkich urządzeń i systemów infrastruktury pożarowej, które będzie wykorzystywał personel ochrony w celu szybkiej reakcji w sytuacjach alarmowych, a w szczególności identyfikacji zagrożonego pomieszczenia i błyskawicznej pomocy w ewakuacji ludzi.

Każdy stan alarmowy i przejaw nieprawidłowej pracy systemu powinien być odnotowany w Książce Raportów.

Przynajmniej jeden raz na rok lub po każdym zadziałaniu przeciwpożarowego wyłącznika prądu przeprowadzić konserwację systemu, która potwierdzi skuteczności działania urządzeń, centrali, sprawności akumulatorów i sterowań.

Konserwację systemu należy zlecić firmie posiadającej odpowiednie kwalifikacje udokumentowane w postaci:

- certyfikat jakości usług pożarowych;
- autoryzacji producenta zainstalowanych urządzeń;
- grupa E osób prowadzących serwis.

Dla zapewnienia efektywnego działania instalacji proponuje się Inwestorowi zwrócenie uwagi na poniższe fakty:

- powinny zostać opracowane procedury postępowania w sytuacjach zagrożenia pożarowego
- wszyscy pracownicy dozoru muszą zostać przeszkoleni w zakresie obsługi centrali sterowania urządzeniami przeciwpożarowymi,
- przestrzeganie procedur zapewnienia bezpieczeństwa pożarowego i bezpiecznej ewakuacji powinno być sprawdzane i bezwzględnie egzekwowane.

$$S_{cc} \geq 0,5 s_{spe_max}$$

$$25\text{mm}^2 \geq S_{cc} \geq 6\text{mm}^2$$

S_{cc} - przekrój przewodu wyrównawczego

s_{spe} - przekrój przewodu ochronnego

15. WARUNKI GWARANCJI.

Dla urządzenia wykonawczo-sygnalizacyjnego przeciwpożarowego wyłącznika prądu CX2004.

1. CERBEX Sp. z o. o. w Krośnie (dalej zwana „Producentem”) gwarantuje poprawne działanie produkowanych urządzeń (dalej zwanych „Wyrobami”) zgodnie z opisem zawartym w instrukcji obsługi i konserwacji lub Dokumentacji Techniczno-Ruchowej.
2. Na produkowane urządzenia wykonawczo-sygnalizacyjne przeciwpożarowego wyłącznika prądu CX2004 Producent udziela gwarancji na okres **24 miesiące**, od daty zakupu Wyrobu.
3. Gwarancja obowiązuje przy zachowaniu następujących warunków:
 - a) Wyroby zostały zainstalowane oraz są wykorzystywane i eksploatowane zgodnie z zapisami w dokumentacji dostarczonej przez Producenta.
 - b) Nie dokonano jakichkolwiek zmian konstrukcyjnych Wyrobów oraz napraw we własnym zakresie.
 - c) Zainstalowany Wyrób jest okresowo (przynajmniej jeden raz w roku) konserwowany przez autoryzowany serwis Producenta, a czynności te są dokumentowane od momentu uruchomienia wyrobu na obiekcie.
 - d) Zainstalowany Wyrób jest konserwowany przez autoryzowany serwis po każdym zadziałaniu przeciwpożarowego wyłącznika prądu.
 - e) W celu utrzymania gwarancji należy zarejestrować urządzenie przez formularz dostępny na stronie www.cerbex.pl, podając nr seryjny oraz adres obiektu.
4. Gwarancja obejmuje tylko wady powstałe z przyczyn tkwiących w sprzedanym Wyrobie i nie obejmuje w szczególności:
 - a) uszkodzeń mechanicznych;
 - b) materiałów zaliczanych do zużywających się w trakcie normalnej eksploatacji takich jak: taśmy drukarki, bezpieczniki, baterie itp.;

- c) wad, które nie zostaną zgłoszone w trakcie trwania okresu udzielonej gwarancji;
 - d) wad powstałych na skutek podłączenia niewłaściwego napięcia zasilania lub nieprawidłowej instalacji elektrycznej;
 - e) Wyrobów, w których stwierdzi się naruszenie plomb bądź innych zabezpieczeń fabrycznych;
 - f) uszkodzeń Wyrobów będących wynikiem zdarzeń zewnętrznych, takich jak pożary, powódzie, silne udary elektryczne wywołane przez wyładowania atmosferyczne lub przepięcia w sieci energetycznej, zalania cieczami itp.;
 - g) uszkodzeń powstałych w wyniku zastosowania akcesoriów oraz elementów wyposażenia Wyrobów innych niż te dostarczone lub zalecane przez Producenta;
 - h) utraty danych przechowywanych w pamięci Wyrobów (takich jak np. konfiguracja systemu).
5. Zobowiązania Producenta z tytułu gwarancji obejmują tylko uprawnienia określone w Gwarancji. Dalsze roszczenia Klienta związane z wadą Wyrobów, w tym roszczenia odszkodowawcze, są wyłączone, chyba że szkoda powstała z winy umyślnej lub rażącego niedbalstwa Producenta.
6. Kwalifikacja Wyrobów do naprawy gwarancyjnej dokonywana jest przez Producenta na podstawie przesłanych dokumentów i oględzin Wyrobów. Brak karty gwarancyjnej bądź innego dowodu zakupu Wyrobów wyłącza uprawnienia gwarancyjne, z zastrzeżeniem postanowień pkt. 7.
7. W przypadku nieprzesłania karty gwarancyjnej kwalifikacja Wyrobu do naprawy gwarancyjnej może nastąpić, według uznania i wyboru Producenta, na podstawie numeru seryjnego Wyrobu.
8. W przypadku, gdy zgłoszona wada Wyrobu nie istnieje bądź nie jest objęta gwarancją Producent zastrzega sobie prawo do obciążenia Klienta kosztami ekspertyzy wraz z kosztami transportu powrotnego. Czynności opisane w instrukcji obsługi, należące do normalnej obsługi eksploatacyjnej Wyrobów, w szczególności takie jak czyszczenie, konserwacja, wymiana bezpieczników, oprogramowanie, sprawdzenie poprawności działania nie należą do zobowiązań gwarancyjnych Producenta i mogą być wykonane przez Producenta jedynie odpłatnie.
9. Producent zobowiązany jest, o ile wada objęta jest gwarancją jakości:
- a) rozpatrzyć zgłoszenie gwarancyjne w możliwie krótkim terminie, przy czym czas naprawy co do zasady nie powinien być dłuższy niż 14 dni roboczych od daty dostarczenia Wyrobów wraz ze zleceniem naprawy;
 - b) naprawić lub wymienić Wyrób na nowy lub równoważny pod względem parametrów technicznych, według swego wyboru;
 - c) pokryć koszt transportu naprawionych Wyrobów do Klienta.
10. Przepisów o rękojmi nie stosuje się.
11. Wszelkie spory wynikające z gwarancji podlegają rozstrzygnięciu przez sąd powszechny właściwy dla siedziby Producenta.

16. WARUNKI BEZPIECZEŃSTWA.

16.1. OCHRONA PRZECIWPORAŻENIOWA

Urządzenia wykonawczo-sygnalizacyjne przeciwpożarowego wyłącznika prądu CX2004 zaliczane są do urządzeń I klasy ochrony i mogą być użytkowane tylko w przypadku zastosowania dodatkowej ochrony przeciwporażeniowej w postaci zerowania lub uziemienia ochronnego.

16.2. BEZPIECZEŃSTWO INSTALACJI I URZĄDZEŃ

Instalacja przewodowa powinna być wykonana przewodami o wymaganej odporności na oddziaływanie ognia oraz odpowiednio zabezpieczona przy przejściach przez granice stref pożarowych.

Należy zachować wymagane odległości instalacji niskoprądowej od instalacji elektroenergetycznej oraz piorunochronnej w celu uniknięcia niepożądanych oddziaływań.

Akumulatory baterii rezerwowej umieszczać w centrali w końcowym etapie montażu.

Elementy niniejszego urządzenia są wrażliwe na ciepło. Maksymalna temperatura otoczenia nie powinna przekraczać 50 °C. Nie wolno zastawiać otworów wentylacyjnych z boku urządzenia. Przestrzeń pozostawiona wokół niego powinna być wystarczająco duża, aby powietrze mogło swobodnie przepływać.

17. DOKUMENTY ODBIOROWE.

Firma wykonująca systemy sterowania urządzeniami przeciwpożarowymi po zakończeniu prac powinna załączyć do protokołu odbioru następujące dokumenty:

- Certyfikaty zgodności z KOT,
- Deklaracje zgodności,
- Dokumentacje techniczno-ruchowe,
- rysunki na których są uwidocznione położenie wszystkich zainstalowanych urządzeń.

18. KONTAKT.

- **Serwis:**

Artur Janas

Adres e mail: a.janas@cerbex.pl

Telefon: 727004764

134242030

- **Biuro:**

Adres e mail: cerbex@cerbex.pl
biuro@cerbex.pl

Telefon: 668326111

- **Produkcja:**

Mirosław Dybczyk

Adres e mail: m.dybczyk@cerbex.pl

Telefon: 602301094

19. DANE ZNAMIONOWE APARATÓW WYKONAWCZYCH.

PWP 1 - Wyłącznik, ComPacT NSX, NSX160F, TM160D, 3P, 36kA

Arkusz danych produktu

Specyfikacje



Wyłącznik, ComPacT NSX, NSX160F, TM160D, 3P, 36kA

C16F3TM160

Parametry podstawowe

Gama produktów	ComPacT nowa generacja
Nazwa produktu	ComPacT NSX nowa generacja
Skrócona nazwa urządzenia	NSX160F
Typ produktu lub komponentu	Wyłącznik
Zastosowanie urządzenia	Dystrybucja
Opis biegunów	3P
Liczba zabezpieczonych biegunów	3d
[In] prąd znamionowy	160 A w 40 °C
[Ue] znamionowe napięcie łączeniowe	690 V prąd przemienny (AC) 50/60 Hz
Rodzaj sieci	Prąd przemienny (AC)
Częstotliwość sieci	50/60 Hz
Funkcja izolacyjna	Tak zgodnie z EN/IEC 60947-2
Kategoria użytkowania	Kategoria A
[Icu] rated ultimate short-circuit breaking capacity	85 kA Icu w 220/240 V prąd przemienny (AC) 50/60 Hz zgodnie z IEC 60947-2 36 kA Icu w 380/415 V prąd przemienny (AC) 50/60 Hz zgodnie z IEC 60947-2 35 kA Icu w 440 V prąd przemienny (AC) 50/60 Hz zgodnie z IEC 60947-2 30 kA Icu w 500 V prąd przemienny (AC) 50/60 Hz zgodnie z IEC 60947-2 22 kA Icu w 525 V prąd przemienny (AC) 50/60 Hz zgodnie z IEC 60947-2 8 kA Icu w 660/690 V prąd przemienny (AC) 50/60 Hz zgodnie z IEC 60947-2 35 kA w 480 V prąd przemienny (AC) 50/60 Hz zgodnie z UL 508
Performance level	F 36 kA 415 V prąd przemienny (AC)
Nazwa wyzwalacza	TM-D
Technologia wyzwalacza	Termomagnetyczny
Funkcje zabezpieczeniowe wyzwalacza	LI
Typ sterowania	Dźwignia
Circuit breaker mounting mode	Stacjonarny

Parametry uzupełniające

Znamionowe napięcie izolacji [Ui]	800 V prąd przemienny (AC) 50/60 Hz
Znamionowe napięcie udarowe wytrzymywane [Uimp]	8 kV

[Ics] rated service short-circuit breaking capacity	85 kA w 220/240 V prąd przemienny (AC) 50/60 Hz zgodnie z IEC 60947-2 36 kA w 380/415 V prąd przemienny (AC) 50/60 Hz zgodnie z IEC 60947-2 35 kA w 440 V prąd przemienny (AC) 50/60 Hz zgodnie z IEC 60947-2 30 kA w 500 V prąd przemienny (AC) 50/60 Hz zgodnie z IEC 60947-2 22 kA w 525 V prąd przemienny (AC) 50/60 Hz zgodnie z IEC 60947-2 8 kA w 660/690 V prąd przemienny (AC) 50/60 Hz zgodnie z IEC 60947-2
Trwałość mechaniczna	40000 cykl
Trwałość elektryczna	40000 cykl w 440 V In/2 20000 cykl w 440 V In 15000 cykl w 690 V In/2 7500 cykl w 690 V In
Podstawa montażowa	Płyta
Miejsce montażu	Poziomy i pionowy Flat on the back
Przylączy górne	Przednie
Przylączy dolne	Przednie
Rozstaw przylączy	35 mm
Rodzaj zabezpieczenia	L : for zabezpieczenie przeciążeniowe (cieplne) I : for zabezpieczenie zwarciove (magnetyczne) 160 A w 40 °C
Long-time pick-up adjustment type Ir (thermal protection)	Regulowany
[Ir] long-time protection pick-up adjustment range	0,7...1 x In
Long-time protection delay adjustment type tr	Wartość stała
[Tr] long-time protection delay adjustment range	120...400 s w 1.5 x In 15 s w 6 x Ir
Instantaneous protection pick-up adjustment type li	Stacjonarny
[li] instantaneous protection pick-up adjustment range	1250 A
Zabezpieczenie różnicowoprądowe	Bez
Number of slots for electrical auxiliaries	5 szczelina(y)
Width (W)	105 mm
Height (H)	161 mm
Depth (D)	86 mm
Masa produktu	2,2 kg

Środowisko pracy

Normy	EN/IEC 60947
Certyfikaty produktu	CCC EAC Marine
Kategoria przepięciowa	Klasa 2
Klasa ochrony przed udarami elektrycznymi	Klasa ii
Stopień zanieczyszczenia	3 zgodnie z IEC 60664-1
Stopień ochrony IP	IP40 zgodnie z IEC 60529
Stopień ochrony IK	IK07 zgodnie z IEC 62262
Temperatura otoczenia dla pracy urządzenia	-25...70 °C

Temperatura otoczenia dla przechowywania	-50...85 °C
Wilgotność względna	0...95 %
Wysokość pracy (w metrach nad poziomem morza)	0...2000 m bez zmniejszania wartości znamionowych 2000 m...5000 m ze zmniejszeniem

Jednostka opakowania

Jednostka miary opakowania 1	PCE
Ilość jednostek w opakowaniu 1	1
Wysokość opakowania 1	14,0 cm
Szerokość opakowania 1	11,5 cm
Długość opakowania 1	19,0 cm
Waga opakowania 1	1,83 kg
Jednostka miary opakowania 2	S03
Ilość jednostek w opakowaniu 2	7
Wysokość opakowania 2	30,0 cm
Szerokość opakowania 2	30,0 cm
Długość opakowania 2	40,0 cm
Waga opakowania 2	13,198 kg

Oferta zrównoważonego rozwoju

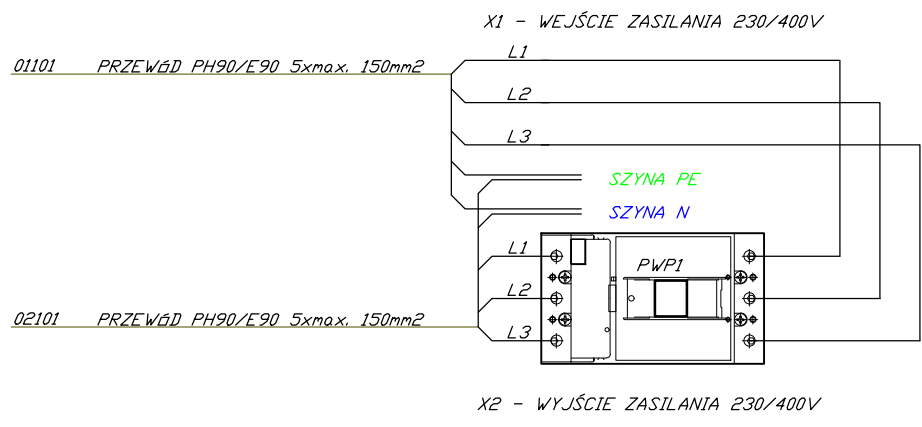
Stan trwałej oferty	Produkt Green Premium
Rozporządzenie REACH	Deklaracja REACH
Europejska dyrektywa RoHS	Zgodny Europejska deklaracja RoHS
Bez rtęci	Tak
Norma RoHS Chiny	Dyrektywa RoHS Chiny Produkt nie podlega dyrektywie RoHS Chiny. Deklaracja dot. substancji dostępna w celach informacyjnych.
Informacje na temat zwolnienia z RoHS	Tak
Ujawnienie informacji o wpływie na środowisko	Środowiskowy profil produktu
Kulistość – profil	Informacja o żywotności
Bez PVC	Tak

Warunki gwarancji


Gwarancja	18 miesięcy
-----------	-------------

Zalecane zamienniki

NR KOLEJNY PRZEWODU
 RODZAJ RZEWIDDU: 1-ZASILAJACY;
 2-STERUJACY;
 3-PARAMETRYCZNY;
 4-STEROWANIE I KONTROLA (po 1 parze)
 NR ŁĄCZÓWKI CENTRALI STERUJACEJ - NP: X2 - 02
 NAZWA SZAFY_02101
 OZNACZENIE PRZEWODU



Kopiowanie tego dokumentu i przekazywanie innym w całości jak i w części jest zabronione bez zgody autora i firmy Cerbex Sp. z o. o. Rozwiązanie zawarte na tym rysunku jest chronione prawem autorskim i może być wykorzystane wyłącznie w celu dla jakiego zostało opracowane.

Nazwa rysunku: SCHEMAT - PODŁĄCZENIE WEJ/WYJ ZASILANIA - CX2004/1			 CERBEX sp. z o.o. 38-400 KROSNO ul. POWSTAŃCÓW WARSZAWSKICH 14 tel: 0-13 436-83-99
Rewizja: -	Data: IX.2022	Tytuł projektu: DOKUMENTACJA TECHNICZNA PRZECIWOŻAROWEGO WYŁĄCZNIKA PRĄDU CX2004 PWP	
Nr rysunku: A1-1/1	Skala: -	Nr projektu: Rysunek uniwersalny	

!!! UWAGA!!! WARIANTY ZWORKOWANIA

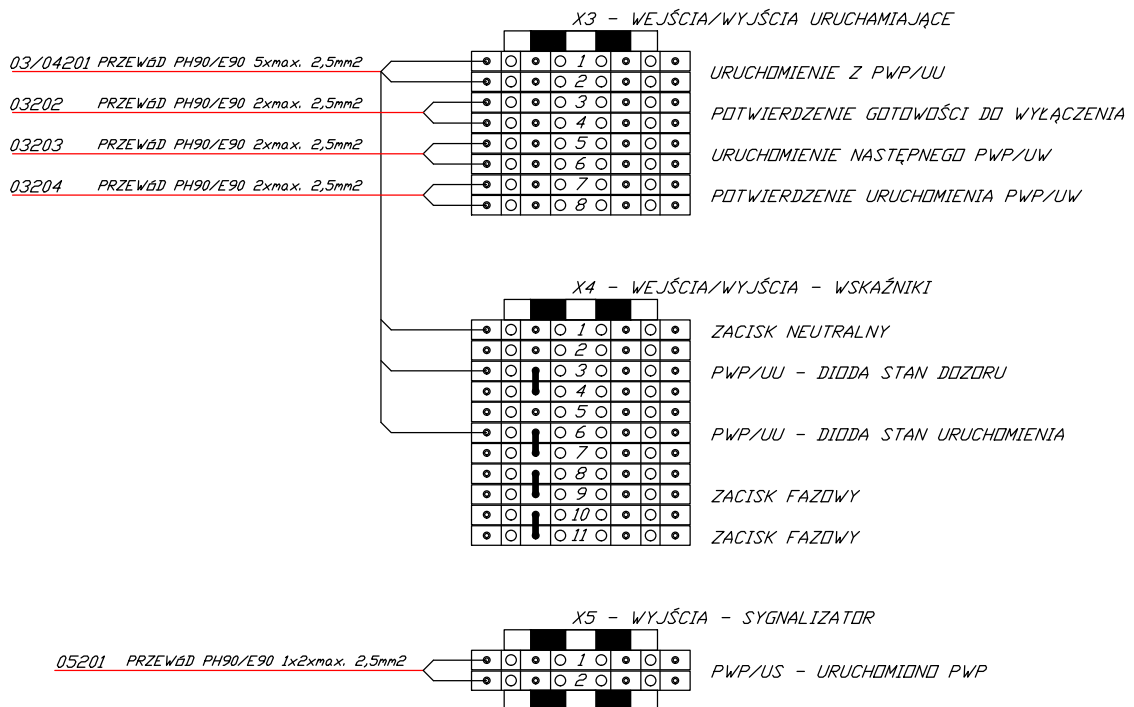
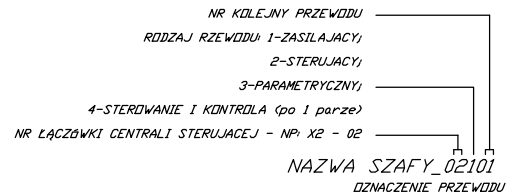
- JEŻELI PWP/UW JEST AUTONOMICZNYM URZĄDZENIEM
NALEŻY ZASTOSOWAĆ ZWORKI MIĘDZY ZACISKAMI X4/8-X4/9 I X4/10-X4/11,
ORAZ MIĘDZY ZACISKAMI X4/3-X4/4 I X4/6-X4/7

- JEŻELI PWP/UW JEST PIERWSZYM URZĄDZENIEM W SZEREGU
NALEŻY ZASTOSOWAĆ ZWORKI MIĘDZY ZACISKAMI X4/8-X4/9 I X4/10-X4/11,
ORAZ MIĘDZY ZACISKAMI X4/2-X4/3 I X4/5-X4/6


- JEŻELI PWP/UW JEST POŚREDNIM URZĄDZENIEM W SZEREGU
NALEŻY ZASTOSOWAĆ ZWORKI MIĘDZY ZACISKAMI X4/2-X4/3 I X4/5-X4/6,
A ZWORKI MIĘDZY ZACISKAMI X4/8-X4/9 I X4/10-X4/11 NALEŻY USUNĄĆ

- JEŻELI PWP/UW JEST OSTATNIM URZĄDZENIEM W SZEREGU
NALEŻY ZASTOSOWAĆ ZWORKI MIĘDZY ZACISKAMI X4/3-X4/4 I X4/6-X4/7,
A ZWORKI MIĘDZY ZACISKAMI X4/8-X4/9 I X4/10-X4/11 NALEŻY USUNĄĆ

INNE ROZMIESZCZENIE ZWOREK, LUB BRAK ICH ZASTOSOWANIA
SKUTKUJE NIEPRAWIDŁOWĄ PRACĄ URZĄDZENIA



Kopowanie tego dokumentu i przekazywanie innym w całości jak i w części
jest zabronione bez zgody autora i firmy Cerbex Sp. z o. o.
Rozwiązanie zawarte na tym rysunku jest chronione prawem autorskim
i może być wykorzystane wyłącznie w celu dla jakiego zostało opracowane.

Nazwa rysunku: SCHEMAT - ŁĄCZÓWKA X3, X4 I X5 PODŁĄCZENIE WARIANTU GDZIE PWP/UW JEST AUTONOMICZNYM URZĄDZENIEM - CX2004/1			 CERBEX sp. z o. o. 38-400 KROSNO ul. POWSTAŃCÓW WARSZAWSKICH 14 tel: 0-13 436-83-99
Rewizja: -	Data: I.2023	Tytuł projektu: DOKUMENTACJA TECHNICZNA PRZECIWOPOŻAROWEGO WYŁĄCZNIKA PRĄDU CX2004 PWP	
Nr rysunku: A1-2/1	Skala: -	Nr projektu: Rysunek uniwersalny	

!!! UWAGA!!! WARIANTY ZWORKOWANIA

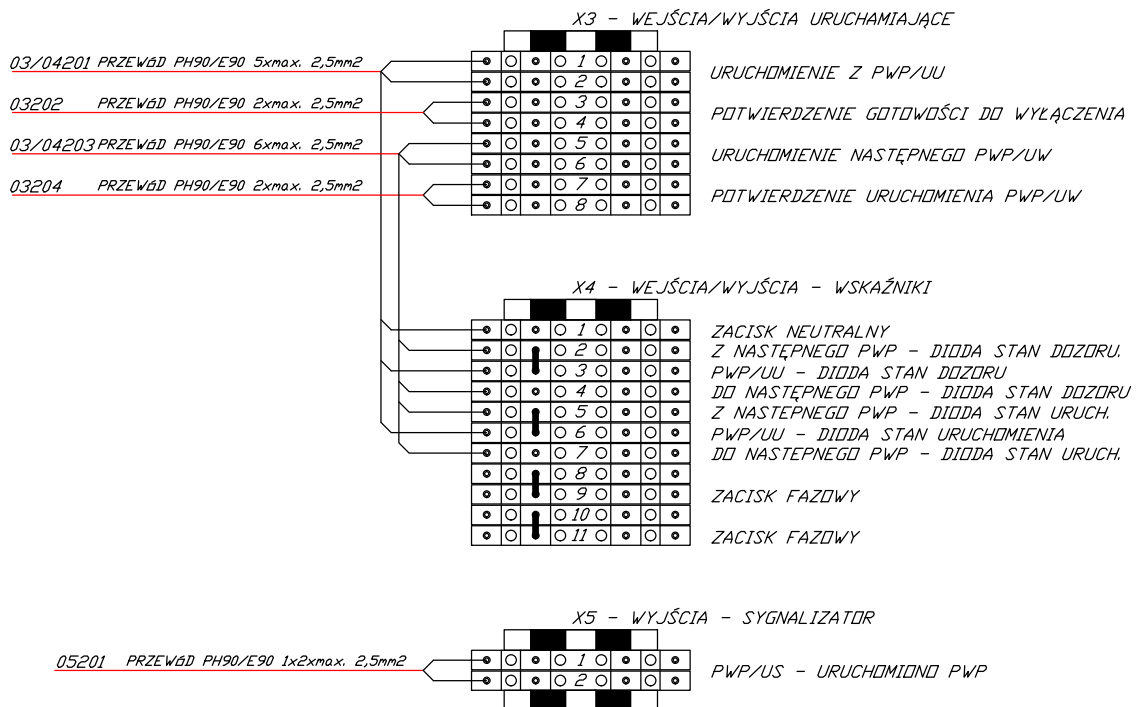
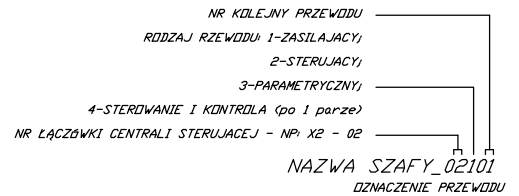
- JEŻELI PWP/UW JEST AUTONOMICZNYM URZĄDZENIEM
NALEŻY ZASTOSOWAĆ ZWORKI MIĘDZY ZACISKAMI X4/8-X4/9 I X4/10-X4/11,
ORAZ MIĘDZY ZACISKAMI X4/3-X4/4 I X4/6-X4/7

- JEŻELI PWP/UW JEST PIERWSZYM URZĄDZENIEM W SZEREGU
NALEŻY ZASTOSOWAĆ ZWORKI MIĘDZY ZACISKAMI X4/8-X4/9 I X4/10-X4/11,
ORAZ MIĘDZY ZACISKAMI X4/2-X4/3 I X4/5-X4/6


- JEŻELI PWP/UW JEST POŚREDNIM URZĄDZENIEM W SZEREGU
NALEŻY ZASTOSOWAĆ ZWORKI MIĘDZY ZACISKAMI X4/2-X4/3 I X4/5-X4/6,
A ZWORKI MIĘDZY ZACISKAMI X4/8-X4/9 I X4/10-X4/11 NALEŻY USUNĄĆ

- JEŻELI PWP/UW JEST OSTATNIM URZĄDZENIEM W SZEREGU
NALEŻY ZASTOSOWAĆ ZWORKI MIĘDZY ZACISKAMI X4/3-X4/4 I X4/6-X4/7,
A ZWORKI MIĘDZY ZACISKAMI X4/8-X4/9 I X4/10-X4/11 NALEŻY USUNĄĆ

INNE ROZMIESZCZENIE ZWOREK, LUB BRAK ICH ZASTOSOWANIA
SKUTKUJE NIEPRAWIDŁOWĄ PRACĄ URZĄDZENIA



Kopowanie tego dokumentu i przekazywanie innym w całości jak i w części
jest zabronione bez zgody autora i firmy Cerbex Sp. z o. o.
Rozwiązanie zawarte na tym rysunku jest chronione prawem autorskim
i może być wykorzystane wyłącznie w celu dla którego zostało opracowane.

Nazwa rysunku: SCHEMAT - ŁĄCZÓWKA X3, X4 I X5 PODŁĄCZENIE WARIANTU GDZIE PWP/UW JEST PIERWSZYM URZĄDZENIEM W SZEREGU - CX2004/1			 CERBEX sp. z o.o. 38-400 KROSNO ul. POWSTAŃCÓW WARSZAWSKICH 14 tel: 0-13 436-83-99
Rewizja: -	Data: I.2023	Tytuł projektu: DOKUMENTACJA TECHNICZNA PRZECIWOPOŻAROWEGO WYŁĄCZNIKA PRĄDU CX2004 PWP	
Nr rysunku: A1-2/2	Skala: -	Nr projektu: Rysunek uniwersalny	

!!! UWAGA!!! WARIANTY ZWORKOWANIA

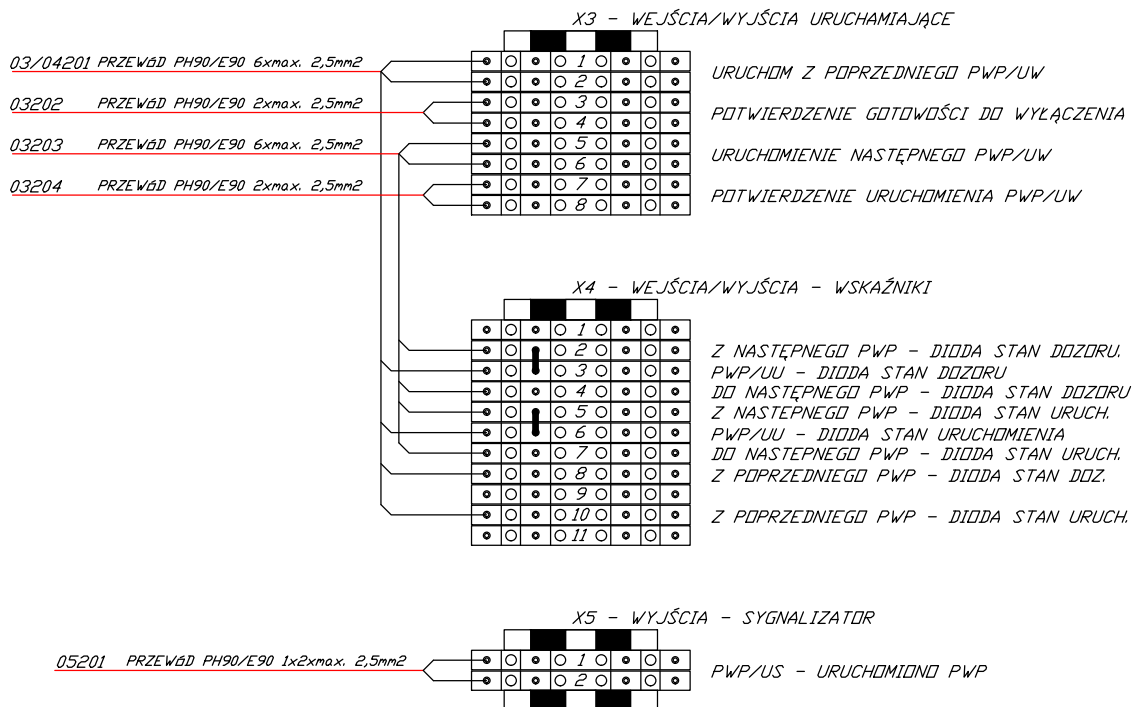
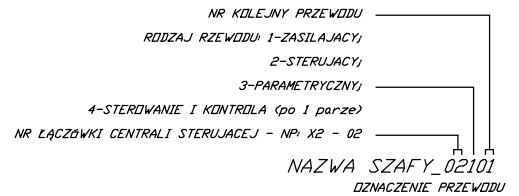
- JEŻELI PWP/UW JEST AUTONOMICZNYM URZĄDZENIEM
NALEŻY ZASTOSOWAĆ ZWORKI MIĘDZY ZACISKAMI X4/8-X4/9 I X4/10-X4/11,
ORAZ MIĘDZY ZACISKAMI X4/3-X4/4 I X4/6-X4/7

- JEŻELI PWP/UW JEST PIERWSZYM URZĄDZENIEM W SZEREGU
NALEŻY ZASTOSOWAĆ ZWORKI MIĘDZY ZACISKAMI X4/8-X4/9 I X4/10-X4/11,
ORAZ MIĘDZY ZACISKAMI X4/2-X4/3 I X4/5-X4/6


- JEŻELI PWP/UW JEST POŚREDNIM URZĄDZENIEM W SZEREGU
NALEŻY ZASTOSOWAĆ ZWORKI MIĘDZY ZACISKAMI X4/2-X4/3 I X4/5-X4/6,
A ZWORKI MIĘDZY ZACISKAMI X4/8-X4/9 I X4/10-X4/11 NALEŻY USUNĄĆ

- JEŻELI PWP/UW JEST OSTATNIM URZĄDZENIEM W SZEREGU
NALEŻY ZASTOSOWAĆ ZWORKI MIĘDZY ZACISKAMI X4/3-X4/4 I X4/6-X4/7,
A ZWORKI MIĘDZY ZACISKAMI X4/8-X4/9 I X4/10-X4/11 NALEŻY USUNĄĆ

INNE ROZMIESZCZENIE ZWOREK, LUB BRAK ICH ZASTOSOWANIA
SKUTKUJE NIEPRAWIDŁOWĄ PRACĄ URZĄDZENIA



Kopiowanie tego dokumentu i przekazywanie innym w całości jak i w części
jest zabronione bez zgody autora i firmy Cerbex Sp. z o. o.
Rozwiązanie zawarte na tym rysunku jest chronione prawem autorskim
i może być wykorzystane wyłącznie w celu dla którego zostało opracowane.

Nazwa rysunku: SCHEMAT - ŁĄCZÓWKA X3, X4 I X5 PODŁĄCZENIE WARIANTU GDZIE PWP/UW JEST POŚREDNIM URZĄDZENIEM W SZEREGU - CX2004/1			 CERBEX sp. z o.o. 38-400 KROSNO ul. POWSTAŃCÓW WARSZAWSKICH 14 tel: 0-13 436-83-99
Rewizja: -	Data: I.2023	Tytuł projektu: DOKUMENTACJA TECHNICZNA PRZECIWOPOŻAROWEGO WYŁĄCZNIKA PRĄDU CX2004 PWP	
Nr rysunku: A1-2/3	Skala: -	Nr projektu: Rysunek uniwersalny	

!!! UWAGA!!! WARIANTY ZWORKOWANIA

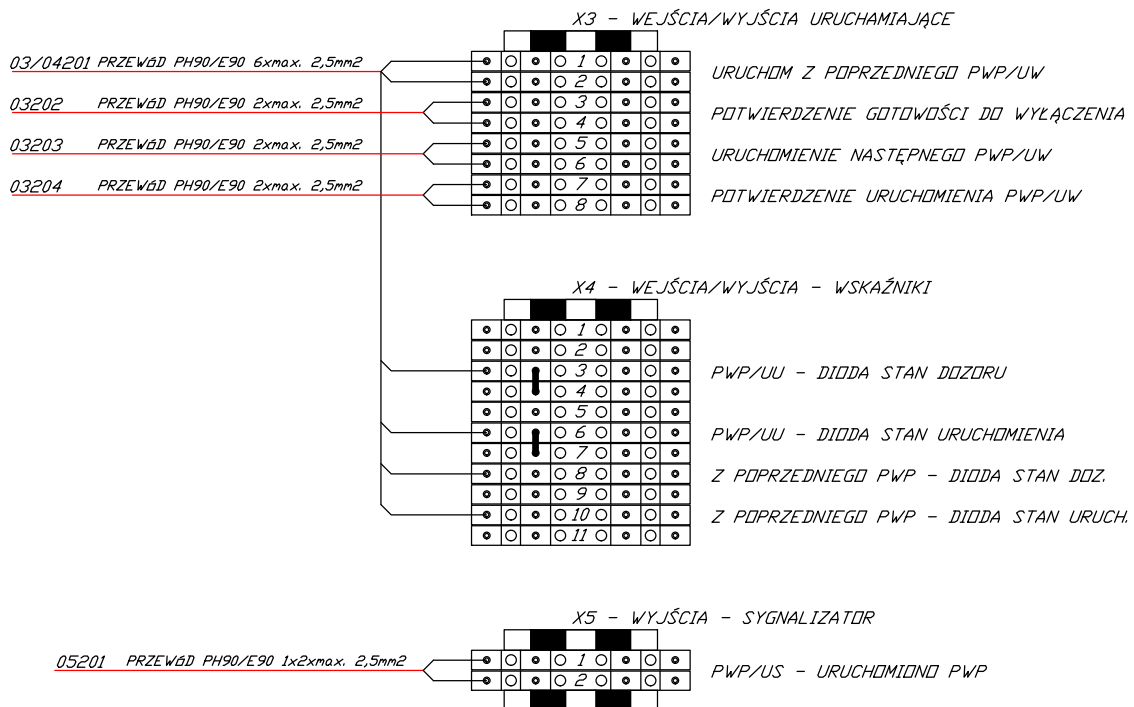
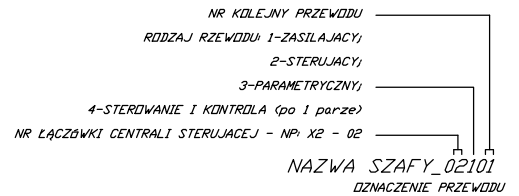
- JEŻELI PWP/UW JEST AUTONOMICZNYM URZĄDZENIEM
NALEŻY ZASTOSOWAĆ ZWORKI MIĘDZY ZACISKAMI X4/8-X4/9 I X4/10-X4/11,
ORAZ MIĘDZY ZACISKAMI X4/3-X4/4 I X4/6-X4/7

- JEŻELI PWP/UW JEST PIERWSZYM URZĄDZENIEM W SZEREGU
NALEŻY ZASTOSOWAĆ ZWORKI MIĘDZY ZACISKAMI X4/8-X4/9 I X4/10-X4/11,
ORAZ MIĘDZY ZACISKAMI X4/2-X4/3 I X4/5-X4/6


- JEŻELI PWP/UW JEST POŚREDNIM URZĄDZENIEM W SZEREGU
NALEŻY ZASTOSOWAĆ ZWORKI MIĘDZY ZACISKAMI X4/2-X4/3 I X4/5-X4/6,
A ZWORKI MIĘDZY ZACISKAMI X4/8-X4/9 I X4/10-X4/11 NALEŻY USUNĄĆ

- JEŻELI PWP/UW JEST OSTATNIM URZĄDZENIEM W SZEREGU
NALEŻY ZASTOSOWAĆ ZWORKI MIĘDZY ZACISKAMI X4/3-X4/4 I X4/6-X4/7,
A ZWORKI MIĘDZY ZACISKAMI X4/8-X4/9 I X4/10-X4/11 NALEŻY USUNĄĆ

INNE ROZMIESZCZENIE ZWOREK, LUB BRAK ICH ZASTOSOWANIA
SKUTKUJE NIEPRAWIDŁOWĄ PRACĄ URZĄDZENIA



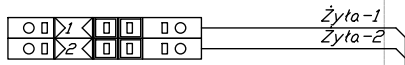
Kopowanie tego dokumentu i przekazywanie innym w całości jak i w części
jest zabronione bez zgody autora i firmy Cerbex Sp. z o. o.
Rozwiązanie zawarte na tym rysunku jest chronione prawem autorskim
i może być wykorzystane wyłącznie w celu dla którego zostało opracowane.

Nazwa rysunku: SCHEMAT - ŁĄCZÓWKA X3, X4 I X5 PODŁĄCZENIE WARIANTU GDZIE PWP/UW JEST OSTATNIM URZĄDZENIEM W SZEREGU - CX2004/1			 CERBEX sp. z o.o. 38-400 KROSNO ul. POWSTAŃCÓW WARSZAWSKICH 14 tel: 0-13 436-83-99
Rewizja: -	Data: I.2023	Tytuł projektu: DOKUMENTACJA TECHNICZNA PRZECIWOPOŻAROWEGO WYŁĄCZNIKA PRĄDU CX2004 PWP	
Nr rysunku: A1-2/4	Skala: -	Nr projektu: Rysunek uniwersalny	

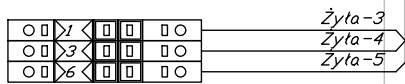
NR KOLEJNY PRZEWODU
 RODZAJ PRZEWODU: 1-ZASILAJACY;
 2-STERUJACY;
 3-PARAMETRYCZNY;
 4-STEROWANIE I KONTROLA (po 1 porze)
 NR ŁĄCZÓWKI CENTRALI STERUJACEJ - NP: X2 - 02
 NAZWA SZAFY_02101
 OZNACZENIE PRZEWODU

POŁĄCZENIE PRZYCISKU PRZECIWPÓŻAROWEGO WYŁĄCZNIKA PRĄDU WYPOSAŻONEGO W WSKAŹNIKI
 PWP/UW CX2004

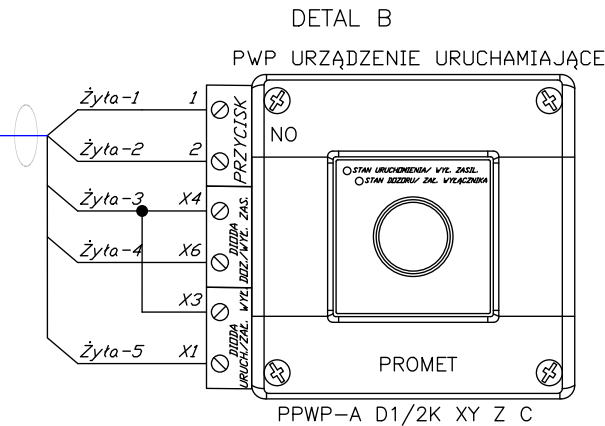
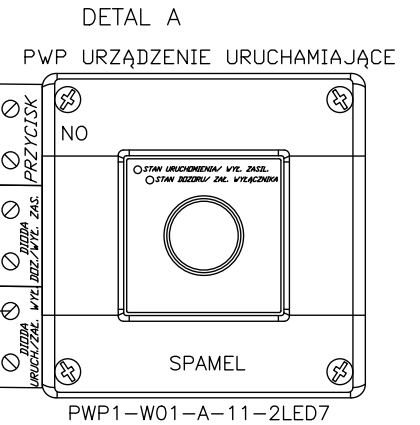
LISTWA: X3




LISTWA: X4



PH90/E90 5xmax. 2,5mm² 03/04201

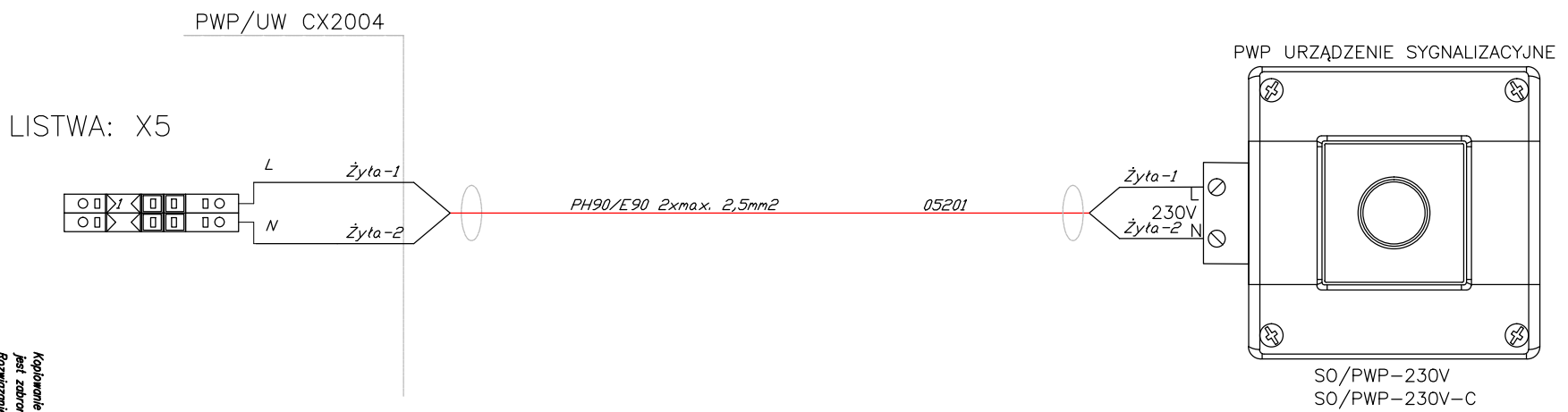


Kopie niniejszego dokumentu i przekazywanie innym w całości lub w części jest zabronione bez zgody autora i firmy Cerbex Sp. z o.o.
 Rozwiązanie zawarte na tym rysunku jest chronione prawem autorskim i może być wykorzystane wyłącznie w celu dla którego zostało opracowane.

Nazwa rysunku: SCHEMAT - POŁĄCZENIE PRZYCISKU PRZECIWPÓŻAROWEGO WYŁĄCZNIKA PRĄDU WYPOSAŻONEGO W WSKAŹNIKI	
Krewnizja:	Data: 1.2023
Nr rysunku: A2-1/1	Skala: -
Wyprojektował: Rysunek uniwersalny	
Tytuł projektu: DOKUMENTACJA TECHNICZNA PRZECIWPÓŻAROWEGO WYŁĄCZNIKA PRĄDU CX2004 PWP	
 <p>CERBEX SP. Z O.O. 38-400 KROŚNO UL. POWSTAŃCÓW WARSZAWSKICH 14 Tel: 0-13 436-83-99</p>	

NR KOLEJNY PRZEWODU
 RODZAJ RZEWODU: 1-ZASILAJACY;
 2-STERUJACY;
 3-PARAMETRYCZNY;
 4-STEROWANIE I KONTROLA (po 1 parze)
 NR ŁĄCZÓWKI CENTRALI STERUJACEJ - NP: X2 - 02
 NAZWA SZAFY_02101
 OZNACZENIE PRZEWODU

POŁĄCZENIE WYJŚCIA URZĄDZENIA SYGNALIZACYJNEGO PRZECIWPÓŻAROWEGO WYŁĄCZNIKA PRĄDU



Kopowanie tego dokumentu i przekazywanie innym w całości jak i w części jest zabronione bez zgody autora i firmy Cerbex Sp. z o.o. Rozwiązanie zawarte na tym rysunku jest chronione prawem autorskim i może być wykorzystane wyłącznie w celu dla którego zostało opracowane.

Nazwa rysunku:		Tytuł projektu:	
Kontyngent:		Dokumentacja techniczna przeciwpożarowego	
Nr rysunku:		WYŁĄCZNIKA PRĄDU CX2004 PWP	
Data:		36-400 KROSNÓ ul. POWSTAŃCÓW	
1.2023		WARSZAWSKICH 11	
Skala:		Tel: 0-13 436-83-99	
-		CERBEX Sp. z o.o.	
Nr projektu:		38-400 KROSNÓ ul. POWSTAŃCÓW	
A2-2/1		WARSZAWSKICH 11	
Rysunek uniwersalny		Tel: 0-13 436-83-99	



CERBEX Sp. z o.o.
 36-400 KROSNÓ ul. POWSTAŃCÓW
 WARSZAWSKICH 11
 Tel: 0-13 436-83-99

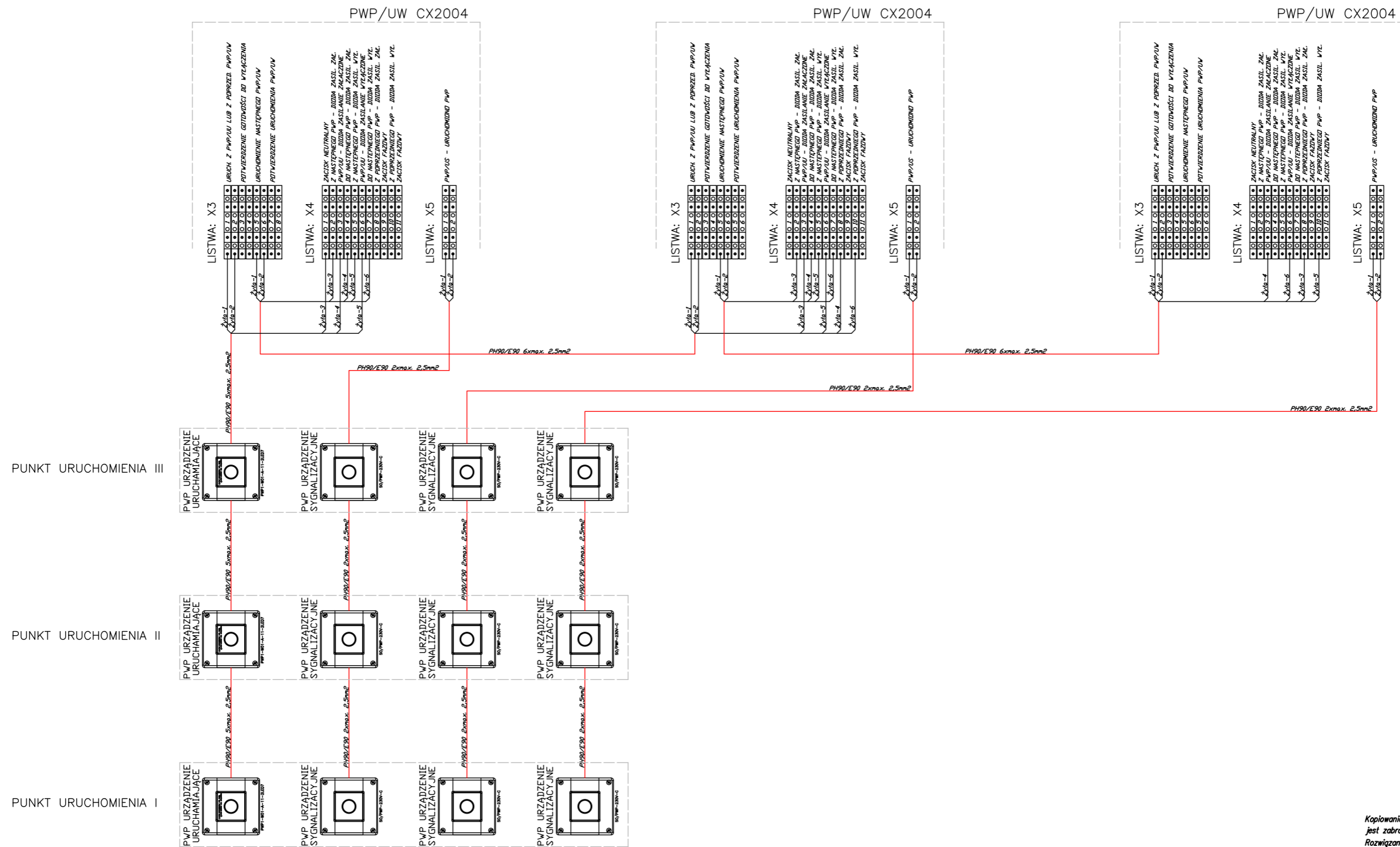
POŁĄCZENIE NA LINII WIELU URZĄDZEŃ WYKONAWCZYCH PWP STEROWANYCH Z JEDNEJ LINII PRZYCISKÓW

NR KOLEJNY PRZEWODU
 RODZAJ RZEWODU: 1-ZASILAJACY
 2-STERUJACY
 3-PARAMETRYCZNY
 4-STEROWANIE I KONTROLA (po 1 parze)
 NR ŁĄCZÓWKI CENTRALI STERUJĄCEJ - NP X2 - 02
 NAZWA SZAFY_02101
 OZNACZENIE PRZEWODU


SZCZEGÓŁ A – poł. PWP/UW nr I

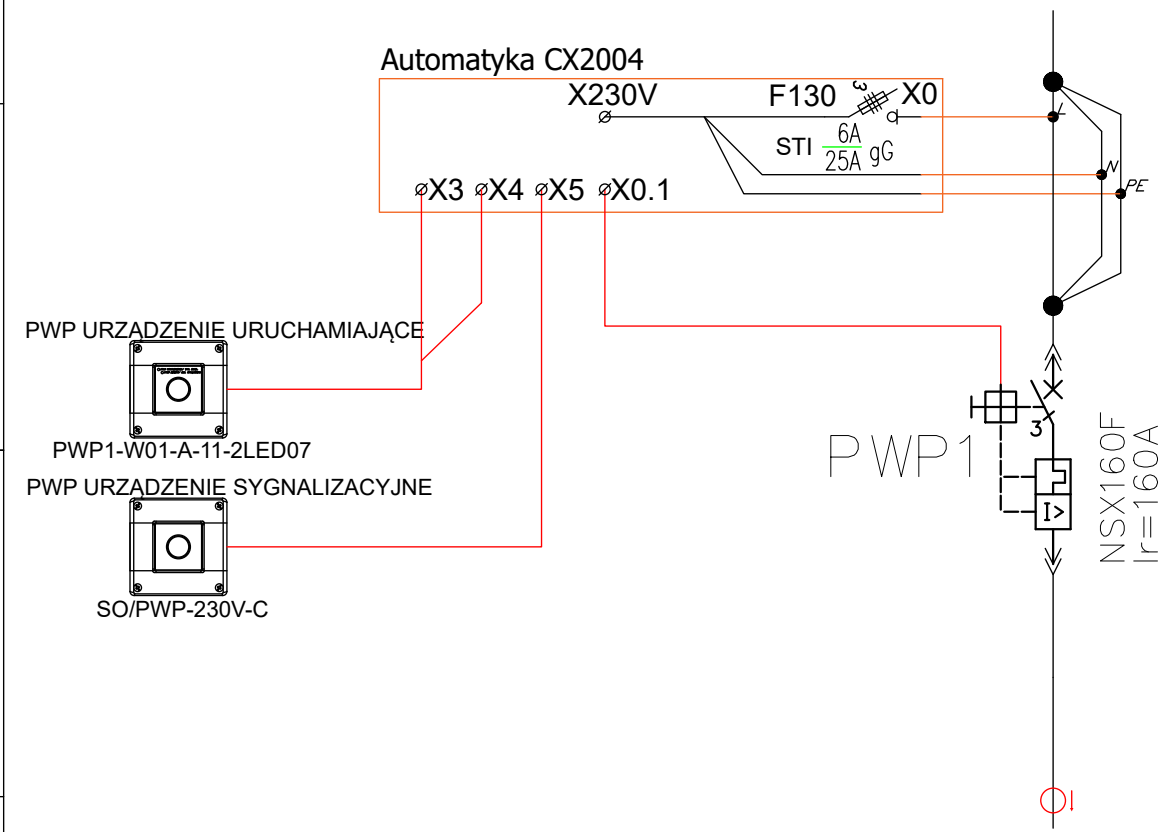
SZCZEGÓŁ A – poł. PWP/UW nr I

SZCZEGÓŁ A – poł. PWP/UW nr I




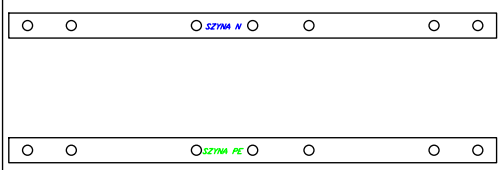
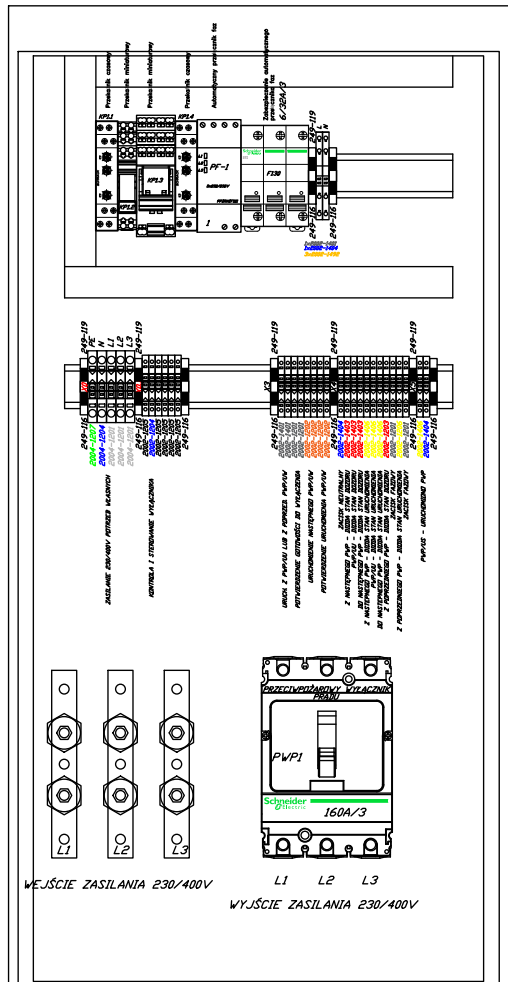
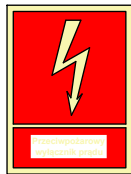
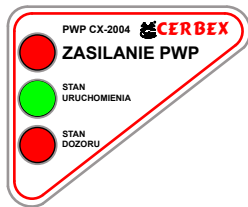
Kopiowanie tego dokumentu i przekazywanie innym w całości jak i w części jest zabronione bez zgody autora i firmy Cerbex Sp. z o.o. Rozwiązanie zawarte na tym rysunku jest chronione prawem autorskim i może być wykorzystane wyłącznie w celu dla jakiego zostało opracowane.

Nazwa rysunku: SCHEMAT - POŁĄCZENIE NA LINII WIELU URZĄDZEŃ WYKONAWCZYCH PWP STEROWANYCH Z JEDNEJ LINII PRZYCISKÓW		 CERBEX sp. z o.o. 38-400 KROSNO ul. POWSTAŃCÓW WARSZAWSKICH 14 tel: 0-13 436-83-99
Krewizja: -	Data: 1.2023	
Nr rysunku: A2-3/1	Skala: -	Nr projektu: Rysunek uniwersalny
		Tytuł projektu: DOKUMENTACJA TECHNICZNA PRZECIWOPOŻAROWEGO WYŁĄCZNIKA PRĄDU CX2004 PWP




Kopowanie tego dokumentu i przekazywanie innym w całości jak i w części jest zabronione bez zgody autora i firmy Cerbex Sp. z o. o. Rozwiązanie zawarte na tym rysunku jest chronione prawem autorskim i może być wykorzystane wyłącznie w celu dla którego zostało opracowane.

Nazwa rysunku: SCHEMAT - ZASILANIE			 CERBEX sp. z o.o. 38-400 KROSNO ul. POWSTAŃCÓW WARSZAWSKICH 14 tel: 0-13 436-83-99
Rewizja: -	Data: IX.2022		
Nr rysunku: A3-1/1	Skala: -	Nr projektu: Rysunek uniwersalny	Tytuł projektu: DOKUMENTACJA TECHNICZNA PRZECIWOŻAROWEGO WYŁĄCZNIKA PRĄDU CX2004 PWP



Kopowanie tego dokumentu i przekazywanie innym w całości jak i w części jest zabronione bez zgody autora i firmy Cerbex Sp. z o. o. Rozwiązanie zawarte na tym rysunku jest chronione prawem autorskim i może być wykorzystane wyłącznie w celu dla którego zostało opracowane.

Nazwa rysunku: WIDOK SZAFY - CX2004/1			 CERBEX sp. z o.o. 38-400 KROSNO ul. POWSTAŃCÓW WARSZAWSKICH 14 tel: 0-13 436-83-99
Rewizja:	Data:	Tytuł projektu:	
-	IX.2022	DOKUMENTACJA TECHNICZNA PRZECIWOŻAROWEGO WYŁĄCZNIKA PRĄDU CX2004 PWP	
Nr rysunku:	Skala:	Nr projektu:	
G1-1/1	-	Rysunek uniwersalny	