

Końcówki kablowe aluminiowe szczelne, typu KRA

CECHY I KORZYŚCI

- końcówka oczkowa szczelna Al w/g DIN, bez pokrycia galwanicznego cyną
- opis przekroju przewodu, rozmiar zacisku oraz nr matrycy zaciskowej na powierzchni części zaciskanej
- do napięć poniżej 1 kV zgodnie z PN-EN 61238-1-1:2020-06
do zakresu napięć 1-36 kV zgodnie z PN-EN 61238-1-3:2020-01

DANE MECHANICZNE

Materiał	Al
Pokrycie	bez pokrycia

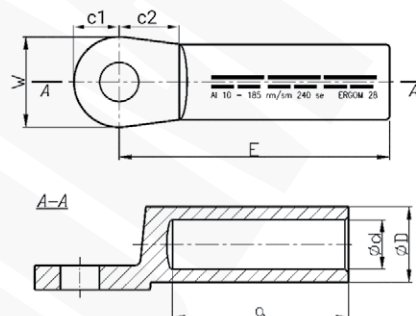
CERTYFIKATY I NORMY

Normy	PN-EN 61238-1-1:2020-06, PN-EN 61238-1-3:2020-01 - wytrzymałość mechaniczna klasa 1 - wytrzymałość na zwarcia klasa A dla przekrojów 16 - 300 mm ²
Wykonanie	DIN 46329

UWAGA!

- końcówki są wypełnione specjalnym smarem kontaktowym, pakowane w osobny worek foliowy;
- żyły sektorowe muszą zostać przeformowane "na okrągło".

Bez smaru - na zamówienie.



Typ	Indeks Ergom	Przekrój re/se [mm ²]	Przekrój rm/sm [mm ²]	d	D	a min	c1	c2	E	W	Otwór pod	DIN	Nr gniazda	Lz/s	Lz/w	W opakowaniu [szt.]	Waga [kg]
KRA 16/8 (100 SZT.)	E12KA-01010100100	25	16	5,4	12,0	30	12,5	15,5	50	25	M8	-	12	2	4	100	1,66
KRA 16/8 (10 SZT.)	E12KA-01010100102										-	10				0,17	
KRA 16/10 (100 SZT.)	E12KA-01010100200										-	100				1,62	
KRA 16/10 (10 SZT.)	E12KA-01010100202										-	10				0,17	
KRA 16/12 (100 SZT.)	E12KA-01010100300	35	25	6,8	12,0	30	12,5	15,5	50	25	M12	-	12	2	4	100	1,54
KRA 16/12 (10 SZT.)	E12KA-01010100302										-	10				0,16	
KRA 25/8 (100 SZT.)	E12KA-01010100400										-	100				1,54	
KRA 25/8 (10 SZT.)	E12KA-01010100402										-	10				0,16	
KRA 25/10 (100 SZT.)	E12KA-01010100500	50	35	8,0	14,0	42	12,5	15,5	62	25	M10	√	14	3	5	100	1,53
KRA 25/10 (10 SZT.)	E12KA-01010100502										-	10				0,16	
KRA 25/12 (100 SZT.)	E12KA-01010100600										-	100				1,45	
KRA 25/12 (10 SZT.)	E12KA-01010100602										-	10				0,15	
KRA 35/8 (100 SZT.)	E12KA-01010100700	70	50	9,8	16,0	42	12,5	15,5	62	25	M8	-	16	3	5	100	2,3
KRA 35/8 (10 SZT.)	E12KA-01010100702										-	10				0,23	
KRA 35/10 (100 SZT.)	E12KA-01010100800										-	100				2,3	
KRA 35/10 (10 SZT.)	E12KA-01010100802										-	10				0,23	
KRA 35/12 (100 SZT.)	E12KA-01010100900	70	50	9,8	16,0	42	12,5	15,5	62	25	M12	-	16	3	5	100	2,1
KRA 35/12 (10 SZT.)	E12KA-01010100902										-	10				0,21	
KRA 35/14 (100 SZT.)	E12KA-01010101000										-	100				1,82	
KRA 35/14 (10 SZT.)	E12KA-01010101002										-	10				0,19	
KRA 50/8 (100 SZT.)	E12KA-01010101100	70	50	9,8	16,0	42	12,5	15,5	62	25	M14	-	16	3	5	100	2,8
KRA 50/8 (10 SZT.)	E12KA-01010101102										-	10				0,28	
KRA 50/10 (100 SZT.)	E12KA-01010101200										-	100				2,8	
KRA 50/10 (10 SZT.)	E12KA-01010101202										-	10				0,28	
KRA 50/12 (100 SZT.)	E12KA-01010101300	70	50	9,8	16,0	42	12,5	15,5	62	25	M12	√	16	3	5	100	2,8
KRA 50/12 (10 SZT.)	E12KA-01010101302										-	10				0,28	
KRA 50/14 (100 SZT.)	E12KA-01010101450										-	100				2,4	
KRA 50/14 (10 SZT.)	E12KA-01010101452										-	10				0,24	

Typ	Indeks Ergom	Przekrój re/se [mm²]	Przekrój rm/sm [mm²]	d	D	a min	c1	c2	E	W	Otwór pod	DIN	Nr gniazda	Lz/s	Lz/w	W opakowaniu [szt.]	Waga [kg]													
KRA 70/8 (100 SZT.)	E12KA-01010101500	95	70	11,2	18,5	52	12,5	15,5	72	25	M8	√	18	3	6	100	3,25													
KRA 70/8 (10 SZT.)	E12KA-01010101502										10					0,33														
KRA 70/10 (100 SZT.)	E12KA-01010101600										M10					100	3,95													
KRA 70/10 (10 SZT.)	E12KA-01010101602										10					0,4														
KRA 70/12 (100 SZT.)	E12KA-01010101700										M12					100	3,6													
KRA 70/12 (10 SZT.)	E12KA-01010101702										10					0,36														
KRA 70/14 (100 SZT.)	E12KA-01010101800										M14					100	3,73													
KRA 70/14 (10 SZT.)	E12KA-01010101802										10					0,38														
KRA 70/16 (100 SZT.)	E12KA-01010101900										M16					100	3,45													
KRA 70/16 (10 SZT.)	E12KA-01010101902										10					0,35														
KRA 95/10 (50 SZT.)	E12KA-01010102000										120					95	13,2	22,0	56	12,5	15,5	75	25	M10	√	22	3	6	50	2,87
KRA 95/10 (10 SZT.)	E12KA-01010102002																							10					0,58	
KRA 95/12 (50 SZT.)	E12KA-01010102100																							M12					50	2,74
KRA 95/12 (10 SZT.)	E12KA-01010102102																							10					0,55	
KRA 95/14 (50 SZT.)	E12KA-01010102200																							M14					50	2,65
KRA 95/14 (10 SZT.)	E12KA-01010102202																							10					0,53	
KRA 95/16 (50 SZT.)	E12KA-01010102300	M16	50	2,71																										
KRA 95/16 (10 SZT.)	E12KA-01010102302	10	0,55																											
KRA 120/10 (50 SZT.)	E12KA-01010102400	150	120	14,7	23,0	56	15,0	20,0	80	30	M10	√	22	3	6	50	3,24													
KRA 120/10 (10 SZT.)	E12KA-01010102402										10					0,65														
KRA 120/12 (50 SZT.)	E12KA-01010102500										M12					50	3,2													
KRA 120/12 (10 SZT.)	E12KA-01010102502										10					0,64														
KRA 120/14 (50 SZT.)	E12KA-01010102600										M14					50	3,2													
KRA 120/14 (10 SZT.)	E12KA-01010102602										10					0,64														
KRA 120/16 (50 SZT.)	E12KA-01010102700										M16					50	3,3													
KRA 120/16 (10 SZT.)	E12KA-01010102702										10					0,66														
KRA 150/10 (50 SZT.)	E12KA-01010102800	185	150	16,3	25,0	60	15,0	20,0	90	30	M10	√	25	3	6	50	4,4													
KRA 150/10 (10 SZT.)	E12KA-01010102802										10					0,88														
KRA 150/12 (50 SZT.)	E12KA-01010102900										M12					50	4,4													
KRA 150/12 (10 SZT.)	E12KA-01010102902										10					0,88														
KRA 150/14 (50 SZT.)	E12KA-01010103000										M14					50	4,2													
KRA 150/14 (10 SZT.)	E12KA-01010103002										10					0,84														
KRA 150/16 (50 SZT.)	E12KA-01010103100										M16					50	4,3													
KRA 150/16 (10 SZT.)	E12KA-01010103102										10					0,86														
KRA 150/20 (50 SZT.)	E12KA-01010103200										M20					50	4,1													
KRA 150/20 (10 SZT.)	E12KA-01010103202										10					0,82														
KRA 185/10 (50 SZT.)	E12KA-01010103300	240	185	18,3	28,5	60	15,0	20,0	91	30	M10	√	28	3	6	50	5,25													
KRA 185/10 (10 SZT.)	E12KA-01010103302										10					1,05														
KRA 185/12 (50 SZT.)	E12KA-01010103400										M12					50	5,5													
KRA 185/12 (10 SZT.)	E12KA-01010103402										10					1,1														
KRA 185/14 (50 SZT.)	E12KA-01010103500										M14					50	5,75													
KRA 185/14 (10 SZT.)	E12KA-01010103502										10					1,15														
KRA 185/16 (50 SZT.)	E12KA-01010103600										M16					50	5,4													
KRA 185/16 (10 SZT.)	E12KA-01010103602										10					1,08														
KRA 185/20 (50 SZT.)	E12KA-01010103700										M20					50	5,4													
KRA 185/20 (10 SZT.)	E12KA-01010103702										10					1,08														
KRA 240/10 (50 SZT.)	E12KA-01010103800	300	240	21,0	32,0	70	19,0	24,0	103	38	M10	√	32	3	8	50	8,2													
KRA 240/10 (10 SZT.)	E12KA-01010103802										10					1,64														
KRA 240/12 (50 SZT.)	E12KA-01010103900										M12					50	8,4													
KRA 240/12 (10 SZT.)	E12KA-01010103902										10					1,68														
KRA 240/14 (50 SZT.)	E12KA-01010104000										M14					50	7,95													
KRA 240/14 (10 SZT.)	E12KA-01010104002										10					1,59														
KRA 240/16 (50 SZT.)	E12KA-01010104100										M16					50	8													
KRA 240/16 (10 SZT.)	E12KA-01010104102										10					1,6														
KRA 240/20 (50 SZT.)	E12KA-01010104200										M20					50	7,75													
KRA 240/20 (10 SZT.)	E12KA-01010104202										10					1,55														

Typ	Indeks Ergom	Przekrój re/se [mm²]	Przekrój rm/sm [mm²]	d	D	a min	c1	c2	E	W	Otwór pod	DIN	Nr gniazda	Lz/s	Lz/w	W opakowaniu [szt.]	Waga [kg]
KRA 300/12 (25 SZT.)	E12KA-01010104300	-	300	23,3	34,0	70	19,0	24,0	103	38	M12	√	34	3	8	25	3,61
KRA 300/12 (10 SZT.)	E12KA-01010104302											10				1,45	
KRA 300/14 (25 SZT.)	E12KA-01010104400										M14	-				25	4,1
KRA 300/14 (10 SZT.)	E12KA-01010104402											10				1,64	
KRA 300/16 (25 SZT.)	E12KA-01010104500										M16	-				25	4,3
KRA 300/16 (10 SZT.)	E12KA-01010104502											10				1,72	
KRA 300/20 (25 SZT.)	E12KA-01010104600										M20	√				25	4,2
KRA 300/20 (10 SZT.)	E12KA-01010104602											10				1,68	
KRA 400/12 (10 SZT.)	E12KA-01010104702										M12	√				10	2,25
KRA 400/14 (10 SZT.)	E12KA-01010104802										M14	-					
KRA 400/16 (10 SZT.)	E12KA-01010104902	M16	-	2,1													
KRA 400/20 (10 SZT.)	E12KA-01010105002	M20	√	2													

Lz/s - Liczba zaciśnień - szerokie, Lz/w - Liczba zaciśnień - wąskie