

Connection
to the future
car!

PCE



SZYBKA
INSTALACJA

JAKOŚĆ

SOLIDNOŚĆ

INTUICYJNA
OBSŁUGA

WYTRZYMAŁOŚĆ

DO UŻYTKU
ZEWNĘTRZNEGO
I WEWNĘTRZNEGO

WALLBOX
EV11

Jakość i szybka instalacja

WALLBOX EV11

Podłącz – Ładuj – Gotowe!



Prosty, funkcjonalny design ładowarki ściennej **WALLBOX EV11** gwarantuje łatwe i bezpieczne ładowanie o mocy do **11kW** samochodów elektrycznych. Proces ładowania nie wymaga autoryzacji, rozpoczyna się automatycznie po podłączeniu do samochodu elektrycznego i zatrzymuje się, kiedy akumulator jest w pełni naładowany.

Brzmi prosto - i też takie jest!

WALLBOX EV11

Stacja ładująca ze złączem Typ 2

Rodzaj prądu ładowania AC 3-fazowy (AC 1-fazowy)
Moc ładowania do 11 kW (3,7 kW 1-fazowy)
3-ci tryb ładowania

Wymiary (SzxGxW): 248 x 124 x 337mm



Łatwa obsługa

Niedrogi **WALLBOX EV11** doskonale nadaje się zarówno do użytkowania w sektorze prywatnym jak również na firmowych miejscach parkingowych. Solidny i kompaktowy w swoim designie zapewnia wygodne ładowanie w każdym jego aspekcie. Dobrze widoczna sygnalizacja LED informuje o statusach ładowania. Funkcjonalna forma obudowy pozwala na odwieszenie zamontowanego na stałe przewodu do ładowania bezpośrednio na **WALLBOXIE EV11**. Takie rozwiązanie nie wymaga dodatkowych uchwytów, pozwala na szybkie i wygodne schowanie przewodu, który w każdej chwili może zostać użyty do procesu ładowania.

Wysoki poziom bezpieczeństwa

WALLBOX EV11 jest gwarancją wysokiego bezpieczeństwa i spełnia wymagania norm IEC 61439-7 i EN 61851-1. Fachowe podłączenie stacji ładującej wymaga użycia tylko jednego wyłącznika różnicowo-prądowego Typu A. Podłączenie ładowarki do istniejącej sieci elektrycznej przez wykwalifikowanych elektryków jest jeszcze łatwiejsze dzięki wbudowanemu wyłącznikowi prądu szczytkowego DC (6mA=). Wszystkie komponenty zamontowane są w stabilnej i odpornej na zjawiska atmosferyczne obudowie z tworzywa sztucznego. Sama pokrywa obudowy wykonana jest z malowanej proszkowo stali. **WALLBOX EV11** można montować na ścianie lub kolumnie, a stopień szczelności IP44 pozwala na jego użytkowanie zarówno wewnątrz jak i na zewnątrz.

STANDARD:

- Wskaźnik pracy LED
- Moc ładowania do 11kW
- Zamontowany przewód ładujący 5m
Złącze Typu 2 z zatyczką
- Wbudowany wyłącznik prądu szczytkowego DC
- Stopień szczelności (IP44)
Nadaje się do użytkowania wewnątrz



1. Opis produktu Wallbox EV11

Nr kat. : 370100

Obudowa z tworzywa sztucznego: PC/ABS odpornego na uderzenia
Pokrywa obudowy i podstawa obudowy: stal malowana proszkowo RAL7016



GOTOWY

ŁADUJE

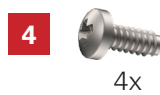
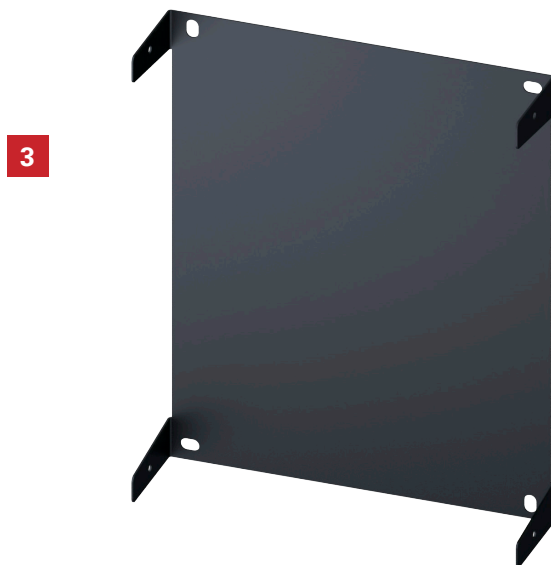
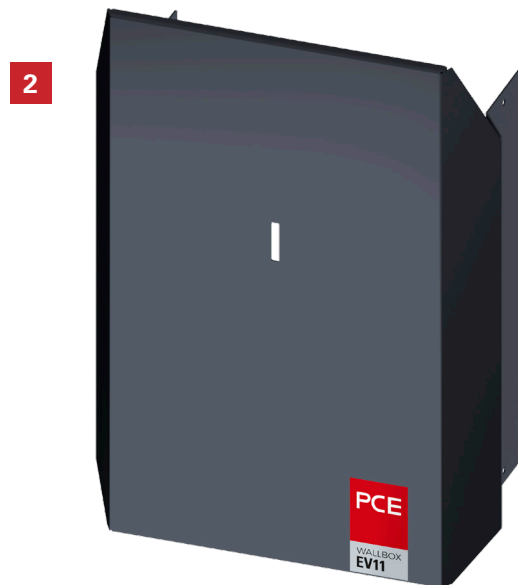
BŁĄD

UWAGA!

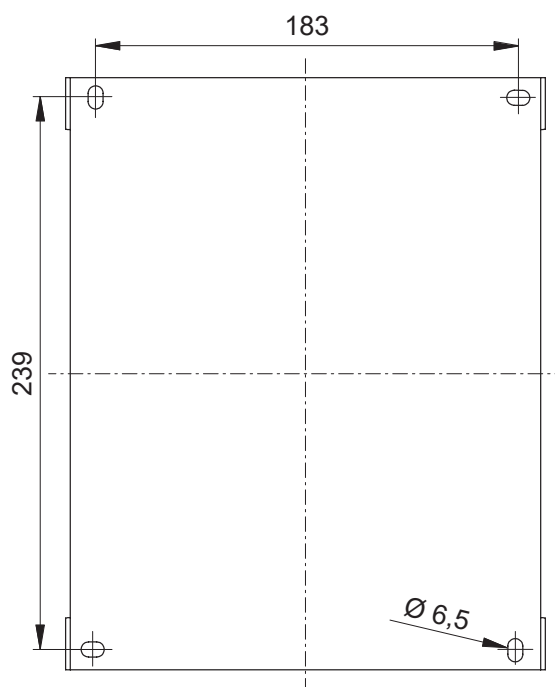
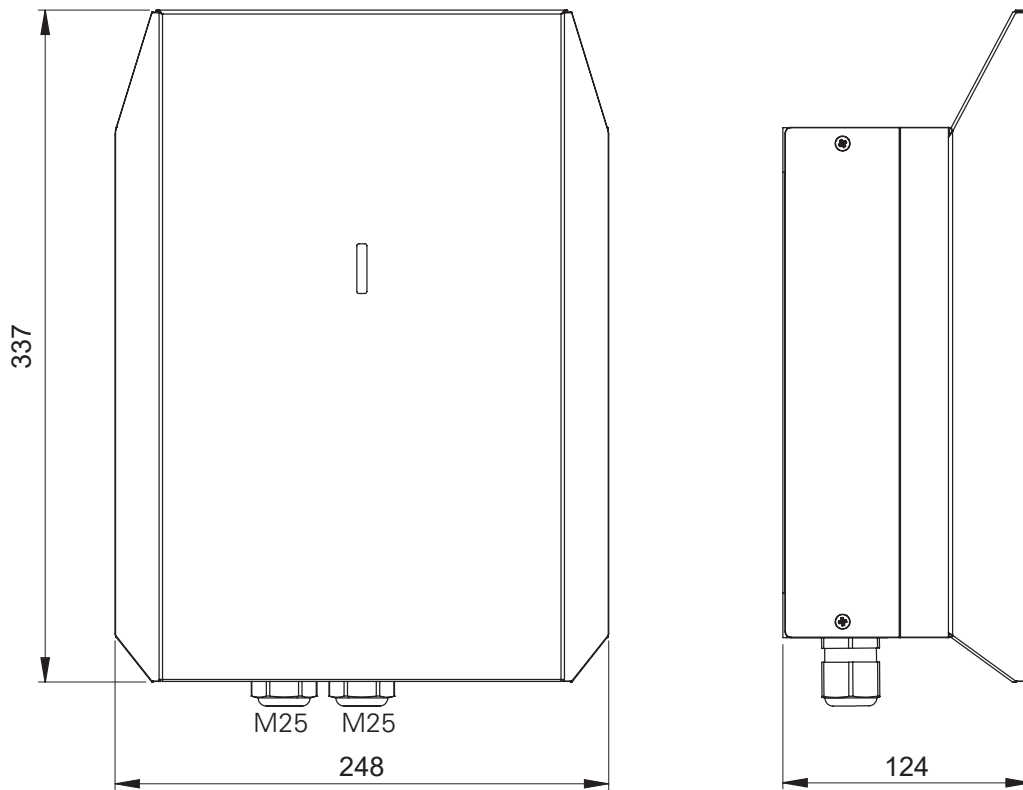
Gniazdo pojazdu zablokowane
podczas ładowania.
Ładowanie musi zostać
zakończony
zanim będzie można wyjąć
wtyczkę ładowania.

2. Zakres dostawy

		Ilość
1	PCE Wallbox z zamontowanym przewodem ładowania wyposażonym w złącze TYP2	1
2	Pokrywa obudowy	1
3	Podstawa obudowy	1
4	Śruby DIN 7981 4,8x9,5 VZ	4
5	Instrukcja obsługi i montażu	1



3. Wymiary techniczne



wymiary wiercenia
płyta montażowa

4. Dane techniczne



Typ produktu	Wallbox EV11
Zgodność z normami	IEC TS 61439-7; EN 61851-1
Ilość punktów ładowania	1
Długość przewodu ładowania samochodu	5m / 5G2,5mm ² + 2x0,5mm ²
Złącze	Typ 2
Moc ładowania	3,7 kW (1~) lub 11kW (3~)
Tryb ładowania	Tryb 3, Przypadek C (z gniazdem ładującym)
Rodzaj prądu ładowania	AC 3-fazowy (możliwy 1-fazowy)
Ilość styków	5 (L1, L2, L3, N, PE)
Prąd znamionowy	16A
Przekrój przewodu (zasilanie)	5G2,5mm ² (16A 3~), 3G2,5mm ² (16A 1~)
Dławik (zasilanie)	M25 (średnica przewodu 8–17mm)
Napięcie znamionowe	230V / 400V
Częstotliwość znamionowa	50 Hz
Rodzaj sieci	TN / TT
Klasa ochrony	II
Kategoria przepięciowa	III
EMC	B
Temperatura otoczenia pracy	-25°C to +40°C (bez bezpośredniej ekspozycji na promienie słoneczne)
Temperatura otoczenia przechowywanie	-35°C do +55°C
Stopień szczelności	IP44
Klasa odporności na uderzenia	IK08
Wymagane zabezpieczenie zewnętrzne	RCD Typ A $I_{\Delta N} \leq 30\text{mA}$
Zabezpieczenie prądowe	niewyposażone (wymagane B16 lub C16)
Status zgodnie z EN 61851-1	Status D
DC wyłącznik prądu szczytkowego	6mA moduł RCM
Obudowa	Tworzywo sztuczne PC/ABS (RAL7035) Na obudowie niewymagany dodatkowy obwód przewodu ochronnego Pokrywa ze stali malowanej proszkowo (RAL7016)
Wymiary / waga	szer. x wys. x głęb. 248 x 337 x 124mm / 4,65 kg
Sposób montażu	montaż natynkowy

Wykonanie zgodne z normami i wytycznymi:

Dyrektywa niskonapięciowa 2014/35/UE
Dyrektywa EMC 2014/30 / UE
Dyrektywa ROHS 2011/65/UE
IEC 61439-7; EN 61851-1



PCE

Connection
to the future

w w w . p c e . p l
PCE Polska Sp. z o. o.
ul. Podwalna 8A
58-200 Dzierżonów
POLSKA
TEL. +48 74 831 76 00
FAX +48 74 831 17 00
pce@pce.pl

12/2021

Techniczne zmiany oraz błędy drukarskie możliwe!

