

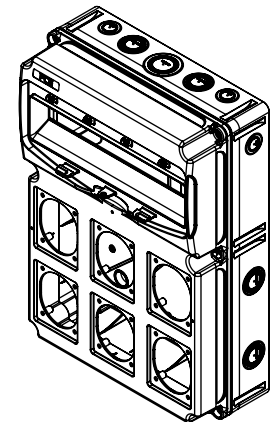
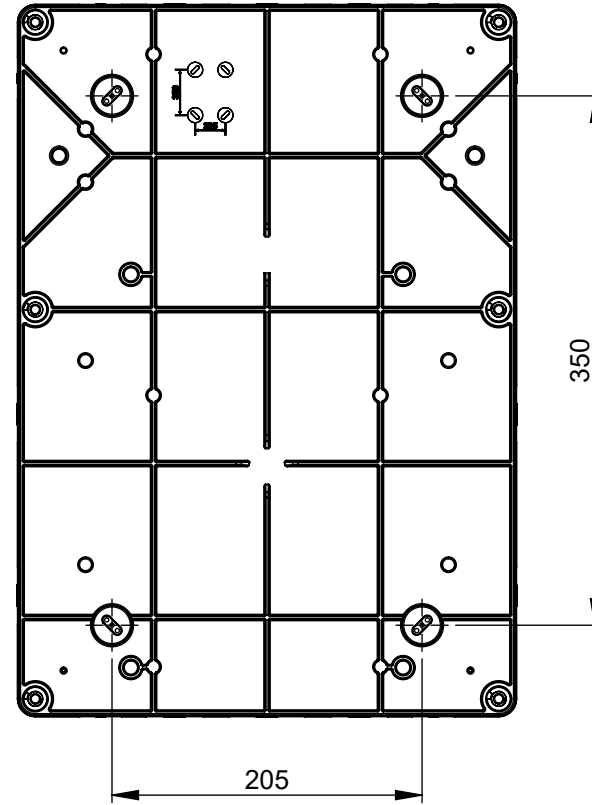
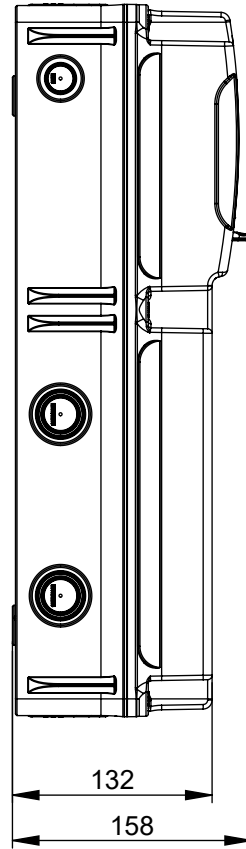
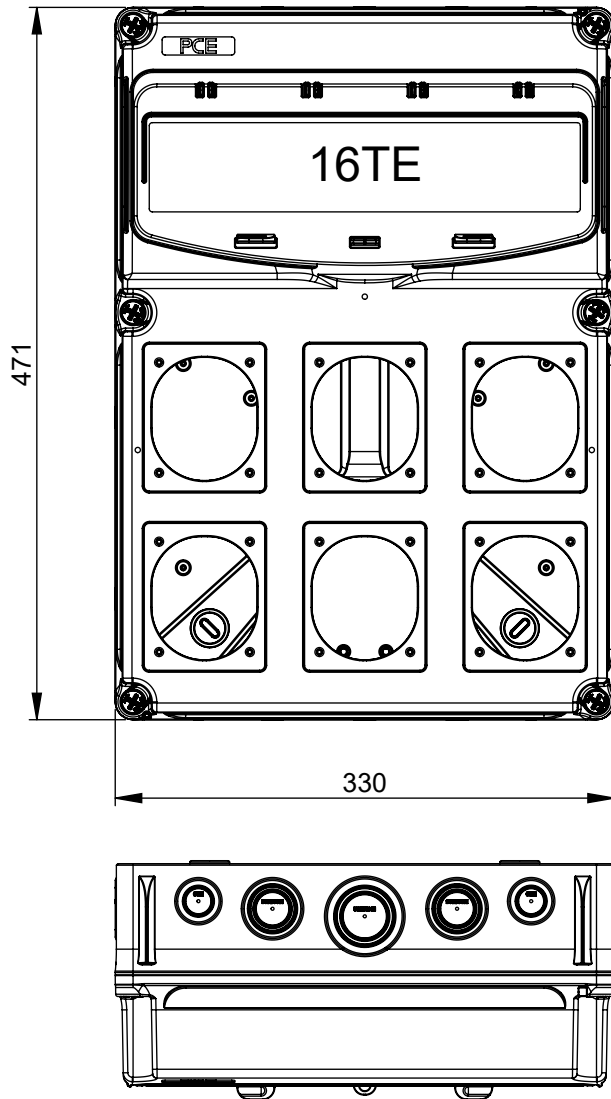
# Maßskizze / dimensional drawing

Benennung: Kunststoffgehäuse FLEX 16-S6 IP65

description: Plastic enclosure FLEX 16-S6 IP65

Teilenummer / part number: 15851606

PCE



M1:10