

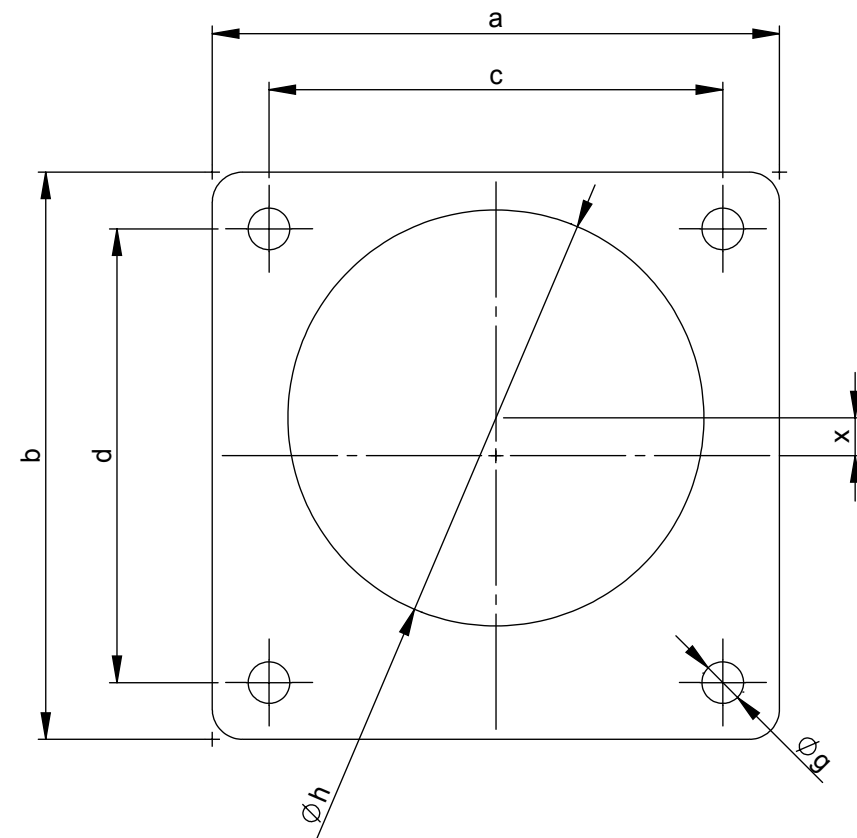
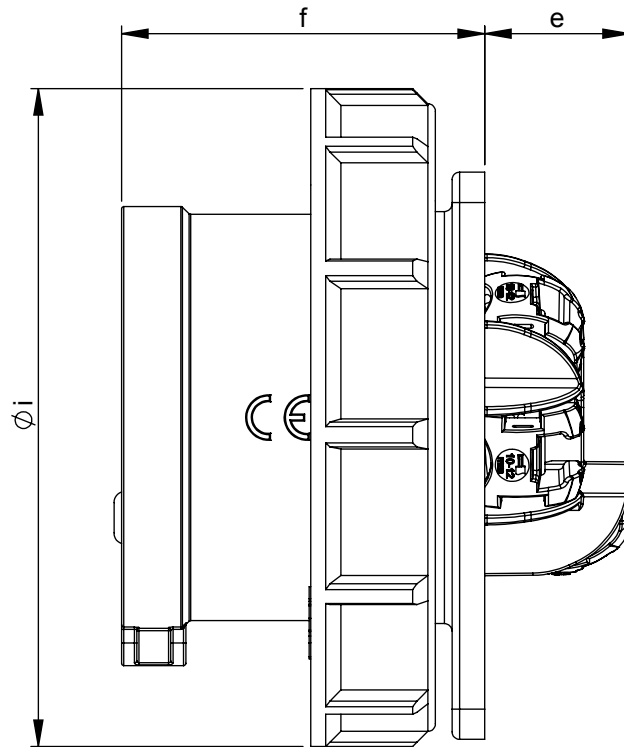
Maßskizze / dimensional drawing

Benennung: Anbaugerätestecker gerade IP67 75x75 TT

description: Flanged plug straight IP67 75x75 TT

Teilenummer / part number: 6132-*tt, 6152-*tt, 6242-*tt, 6252-*tt

PCE



Ampere	16			32		
Pole	3	4	5	3	4	5
a x b [mm]	75	-	75	-	75	75
c x d [mm]	60	-	60	-	60	60
e [mm]	20	-	20	-	21	21
f [mm]	48	-	48	-	58	58
g [mm]	5,5	-	5,5	-	5,5	5,5
h [mm]	43	-	55	-	55	55
i [mm]	71	-	87	-	93	100
x [mm]	11,3	-	5	-	4,5	0