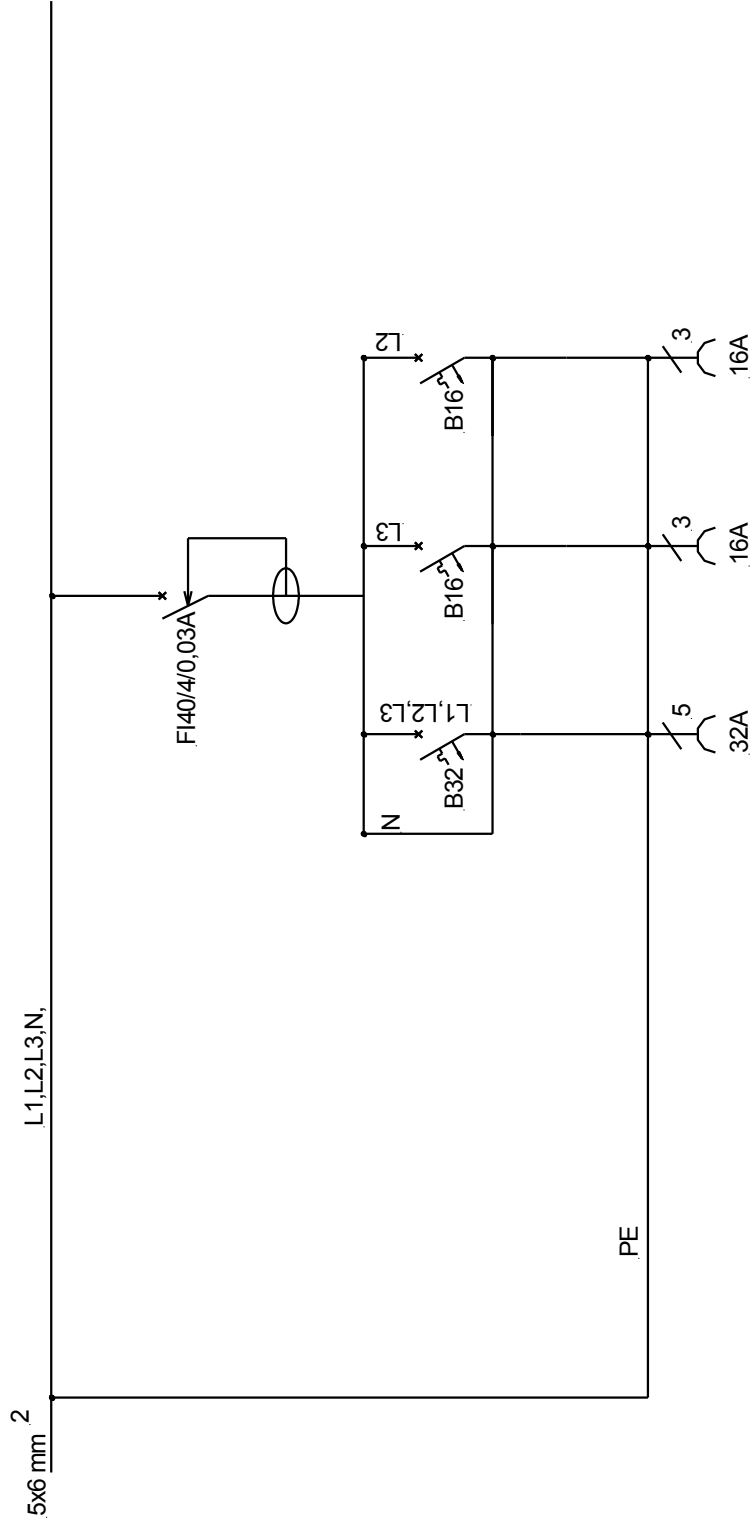


Głębokość 140

KOPIA
 ten dokument jest
 własnością grupy PCE,
 powielanie i
 rozpowszechnianie
 osobom trzecim
 jest zabronione

Numer rys. : 203	IP: 44	Nazwa produktu	Skala:	Nr katalogowy
PCE Polska	Data:	Podpis:	1:2	9035311W
Opracował: D.Bukowski	26.03.2010	Wejście: M32, zaślepka M32		
Sprawdził: M.Koniarczyk	26.03.2010			

Wyjście:
 425-6 32/5 400V*B32 3P,
 2*1040-Obs 16/3 230V*2B16 1P,
 FI 40/4/0,03



Numer rys. :4050	IP: 54	Nazwa produktu	Skala:	Nr katalogowy
PCE Polska	Data:	ADAMÓW	1:4	9035311W
Opracował: D. Bukowski	02.04.2014	Wejście: M32, zaślepka M32		
Sprawił: M. Koniarczyk	02.04.2014			
Wyjście: 425-6 32/5 400V*B32 3P 2*1040-0bs 16/3 230V*2*B16 1P FI40/4/0,03				

KOPIA
 ten dokument jest
 własnością grupy PCE,
 powielanie i
 rozpowszechnianie
 osobom trzecim
 jest zabronione