

# Karta danych technicznych produktu

## Parametry

# SSD1A345M7C2

przełącznik półprzewodnikowy Harmony, montowany na szynie DIN 45 A, przełączanie napięcia zerowego, wejście 90...280 V AC DC, wyjście 48...600 V AC



### Parametry podstawowe

Gama produktów	Harmony Solid State Relays
Typ produktu lub komponentu	Modular DIN rail relay
Skrócona nazwa urządzenia	SSD1
Liczba kanałów	1
Number of phases	1 faza
Dodatkowa funkcja	Contacteur configuration with pluggable screw input
Pomoc do montażu	35 mm szyna symetryczna DIN zgodnie z IEC 60715
Rated current	45 A
Output switching mode	Łączenie w stanie beznapięciowym

### Parametry uzupełniające

Operating frequency	47...440 Hz
Tryb pracy	Ciągły
Napięcie wyjściowe	48...600 V AC
Control circuit voltage	90...280 V AC/DC
Moment dokręcania	0.5 N.m dla control input 5 lb.in dla control input 2...2.2 N.m dla load output 18...20 lb.in dla load output
Przylączka - zaciski	Wymiennyzaciski śrubowe, clamping connection capacity:0.08...3.30 mm <sup>2</sup> , AWG 28...AWG 12 for wejście Zacisk klamrowy, clamping connection capacity:10...26.67 mm <sup>2</sup> , AWG 8...AWG 3 for wyjście
Wytrzymałość dielektryczna	4 kV prąd przemienny (AC) dla obwód wejścia/wyjścia 4 kV prąd przemienny (AC) dla wejście lub wyjście do obudowy
Rated impulse withstand voltage	6 kV dla obwód wejścia/wyjścia 6 kV dla wejście lub wyjście do obudowy
Rezystancja izolacji	1000 MΩ w 500 V prąd stały (DC)
Sygnalizacja lokalna	Control voltage: LED (zielony)
Pick-up voltage	90 V AC/DC włączyć
Drop-out voltage	5 V AC/DC wyłączyć
Input current range	3...4 mA
Solid state switching type	Łączenie w stanie beznapięciowym
Prąd obciążenia	0,1...45 A
Transient overvoltage	1200 V
Prąd rozruchowy	750 A at 60 Hz
Maximum voltage drop	<1,25 V na stanie
Motor controller rating	0,75 KW/1 Hp w 120 V AC 2,24 KW/3 Hp w 240 V AC 3,73 kW/5 hp w 480 V AC

Informacje dostarczone w niniejszej dokumentacji zawierają ogólny opis i/lub parametrów technicznych przedstawianych produktów. Dokumentacja ta nie jest przeznaczona do spełniania roli substytucyjnej i nie może być również stosowana do określenia przydatności i niezawodności tych produktów dla konkretnych aplikacji użytkownika. Każdy użytkownik lub integrator musi wykonać odpowiednią i pełną analizę ryzyka, ocenę a także testy produktów w odniesieniu do odpowiedniego, określonego zastosowania lub użycia. Schneider Electric Industries SAS ani żadna z jego firm stowarzyszonych lub zależnych nie ponosi odpowiedzialności za niewłaściwe użycie przedstawionych tutaj informacji.

Kompatybilność elektromagnetyczna	<p>Wyładowanie elektrostatyczne 6 kV criteria A rozładowanie styku zgodnie z IEC 61000-4-2</p> <p>Wyładowanie elektrostatyczne 8 kV criteria A rozładowanie powietrza zgodnie z IEC 61000-4-2</p> <p>Przewodzone zakłócenia RF 10 V, 0.15...80 MHz criteria A poziom 3 zgodnie z IEC 61000-4-6</p> <p>Badanie odporności na elektryczne krótkotrwałe stany przejściowe / udar 2 kV, 5/100 kHz criteria B output ports zgodnie z IEC 61000-4-4</p> <p>Badanie odporności na elektryczne krótkotrwałe stany przejściowe / udar 1 kV, 5/100 kHz criteria B input ports zgodnie z IEC 61000-4-4</p> <p>Badanie odporności na pola elektromagnetyczne o częstotliwościach radiowych 10 V/m, 80 MHz...1 GHz criteria A zgodnie z IEC 61000-4-3</p> <p>Badanie odporności na pola elektromagnetyczne o częstotliwościach radiowych 3 V/m, 1.4...2 GHz criteria A zgodnie z IEC 61000-4-3</p> <p>Badanie odporności na pola elektromagnetyczne o częstotliwościach radiowych 1 V/m, 2...2.7 GHz criteria A zgodnie z IEC 61000-4-3</p> <p>Badania odporności na udary 1 kV criteria B output ports line to line zgodnie z IEC 61000-4-5</p> <p>Badania odporności na udary 2 kV criteria B output ports line to earth zgodnie z IEC 61000-4-5</p> <p>Badania odporności na udary 1 kV criteria B input ports line to line zgodnie z IEC 61000-4-5</p> <p>Badania odporności na udary 2 kV criteria B input ports line to earth zgodnie z IEC 61000-4-5</p> <p>Promieniowanie environment B for AC input supply zgodnie z IEC 60947-4-3</p> <p>Przewodzona emisja environment A for AC input supply zgodnie z IEC 60947-4-3</p> <p>Odporność na krótkie zaniki zasilania i spadki napięcia 30 %, 500 ms criteria A zgodnie z IEC 61000-4-11</p> <p>Odporność na krótkie zaniki zasilania i spadki napięcia 100 %, 20 ms criteria B zgodnie z IEC 61000-4-11</p>
Device form designation	Form 5 semiconductor output DOL contactor
Maks. I <sub>t</sub> dla bezpiecznika	2563 A <sup>2</sup> .S dla 10 ms 2343 A <sup>2</sup> .s dla 8.33 ms
Maximum leakage current	1 mA wyłączony
DV/dt	500 V/μs wyłączony at maximum rated voltage
Czas odpowiedzi	20 ms (włączyć) 30 ms (wyłączyć)
Podziałki 18 mm	0,5 z maksymalnym obciążeniem
Short circuit protection coordination	Typ 1 Typ 2
Kategoria przepięciowa	III
Szerokość	45 mm
Wysokość	111,5 mm
Głębokość	154,4 mm
Test button	Bez przycisku do testu
Masa produktu	0,507 kg
Prezentacja urządzenia	Kompletny produkt

## Środowisko pracy

Flammability rating	V-0 zgodnie z UL 94
Odporność na wibracje	0.35 mm (f = 10...150 Hz) conforming to IEC 60068-2-6
Odporność na wstrząsy	50 gn for 11 ms (peak acceleration) , longitudinal position conforming to IEC 60068-2-27 30 gn for 11 ms (peak acceleration) , pozycja pionowa conforming to IEC 60068-2-27
Stopień zabrudzenia	2
Normy	IEC 61373:class B: kategoria 1 IEC 60947-4-3 IEC 62314 IEC 60950-1 CSA C22.2 No 14-13 UL 508
Stopień ochrony IP	IP20
Temperatura otoczenia dla pracy urządzenia	-40...80 °C
Temperatura otoczenia dla przechowywania	-40...100 °C

## Jednostka opakowania

Jednostka miary opakowania 1	PCE
Ilość jednostek w opakowaniu 1	1
Wysokość opakowania 1	5,5 cm
Szerokość opakowania 1	12 cm
Długość opakowania 1	14,5 cm
Waga opakowania 1	559 g
Jednostka miary opakowania 2	S02
Ilość jednostek w opakowaniu 2	10
Wysokość opakowania 2	15 cm
Szerokość opakowania 2	30 cm
Długość opakowania 2	40 cm
Waga opakowania 2	6,054 kg

## Oferta zrównoważonego rozwoju

Rozporządzenie REACH	<a href="#">Deklaracja REACH</a>
Europejska dyrektywa RoHS	Zgodność z pro-active (produkt poza zakresem obowiązywania dyrektywy UE RoHS)
Bez rtęci	Tak
Norma RoHS Chiny	<a href="#">Dyrektywa RoHS Chiny</a>
Informacje na temat zwolnienia z RoHS	<a href="#">Tak</a>
WEEE	Produkt należy zutylizować zgodnie z obowiązującymi na terenie Unii Europejskiej przepisami dotyczącymi odpadów i nie może on zostać wyrzucony wraz ze zwykłymi odpadami.

## Warunki gwarancji

Gwarancja	18 miesięcy
-----------	-------------

# Karta danych technicznych SSD1A345M7C2

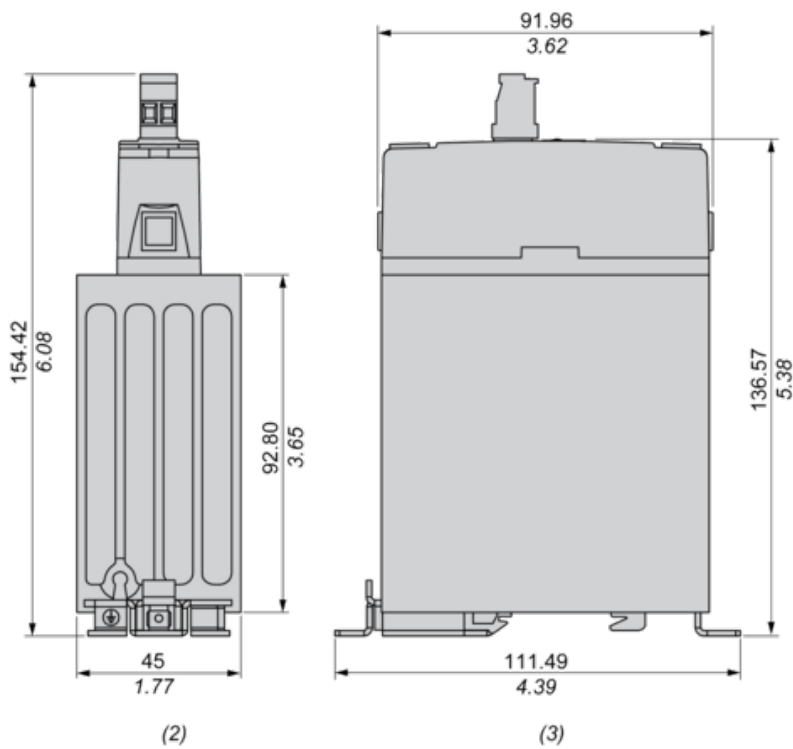
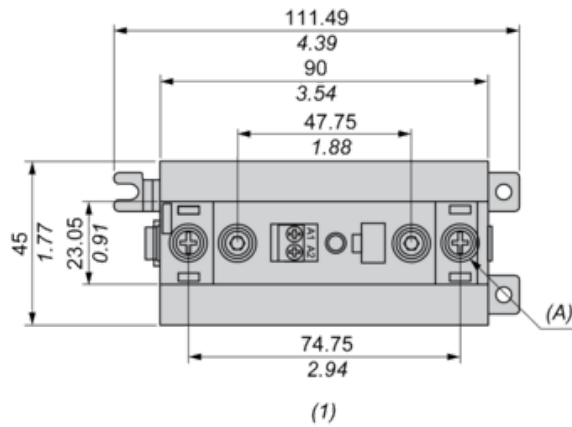
## produktu

### Dimensions Drawings

#### Dimensions

Dimensional Tolerances:  $\pm 0.5$  mm / 0.02 In.

mm  
in.



(1) Front view

(2) Top view

(3) Side view

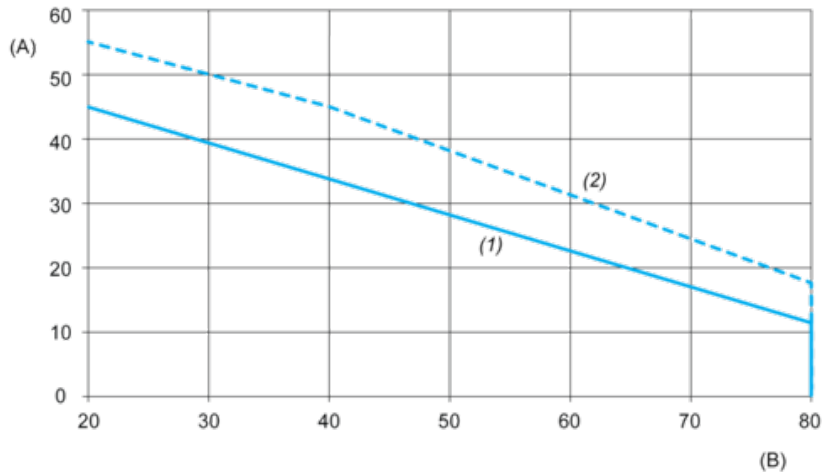
(A) Screw 8-32 Stud (2 Places)

# Karta danych technicznych SSD1A345M7C2

## produktu

### Performance Curves

#### Derating Curves



A : Load Current (Amperes)

B : Ambient Temperature (°C)

1 : Multiple units, no minimum spacing between components

2 : Installed single unit, distance to adjacent components more than 22.5 mm